

# MICROSABBIATRICE IDEA + W.A.F.I.S.

 MANUALE D'USO E MANUTENZIONE





## 1. DESCRIZIONE

La microsabbiatrica **IDEA (+ WAFIS)** è una apparecchiatura con la quale si possono effettuare le operazioni di finitura tipiche dei Laboratori Odontotecnici, Orafi e Argentieri.

Le caratteristiche principali sono rappresentate dalla massima ergonomia della camera di lavoro, dalla totale sicurezza delle condizioni d'uso e dalla assoluta affidabilità dell'impiantistica elettrica e meccanica. La **microsabbiatrica IDEA** è ampiamente accessoriata e consente una operatività pratica, veloce ed accurata. La versione base dispone di due microsabbiatrici **MODULO** che hanno il nuovo sistema di blocco del flusso abrasivo e scarico della pressione residua; in questo caso l'apparecchiatura ha la possibilità di operare con **due tipi di abrasivi**, ognuno in grado di assolvere compiti diversi, con pressioni di utilizzo differenti. A queste due funzioni possono essere aggiunte altre due microsabbiatrici, **portando così gli abrasivi disponibili a quattro**.

**Durante il lavoro le sabbiatrici generano polveri molto fini e volatili che non devono essere inalate, si fa quindi divieto assoluto di utilizzo senza l'inserimento del sistema di aspirazione o con lo stesso non perfettamente efficiente.**

Nelle sabbiatrici IDEA è installato il **W.A.F.I.S.** (WATER AIR FILTERING SYSTEM), sistema brevettato di aspirazione ed abbattimento polveri per via umida a circuito chiuso di acqua, che risponde pienamente alle normative vigenti in materia di igiene ambientale e sicurezza sul lavoro. Il WAFIS è integrato nell'apparecchiatura ed è innescato automaticamente all'avvio.

## 2. NORME TECNICHE DI RIFERIMENTO E MODALITÀ DI PROVA

Le sabbiatrici sono prodotte in serie dalla Dentalfarm nel rispetto delle norme tecniche e di sicurezza vigenti, in conformità a quanto previsto dalla Direttiva Comunitaria sulle Macchine 2006/42/CEE e successive modifiche ed integrazioni.

Ogni apparecchiatura è collaudata singolarmente per tutti gli aspetti funzionali, quindi sottoposta all'esame di un impianto automatico di prova che assicura la conformità ai limiti stabiliti.

### DEMOLIZIONE E SMALTIMENTO

Questa apparecchiatura per le norme internazionali è una AEE (apparecchiatura elettrica o elettronica che dipende per un corretto funzionamento da correnti elettriche o da campi elettromagnetici) quindi, a fine vita, il rifiuto non deve essere smaltito come rifiuto urbano ma dovrà essere effettuata la raccolta differenziata nel rispetto della Direttiva 2002/96/CEE.

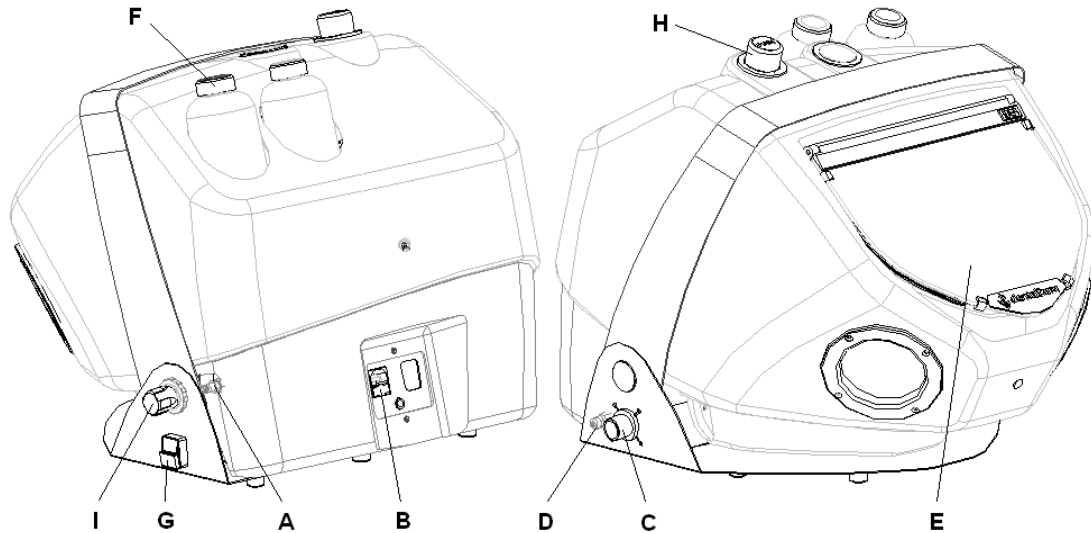


### 3. ISTRUZIONI PER L'INSTALLAZIONE

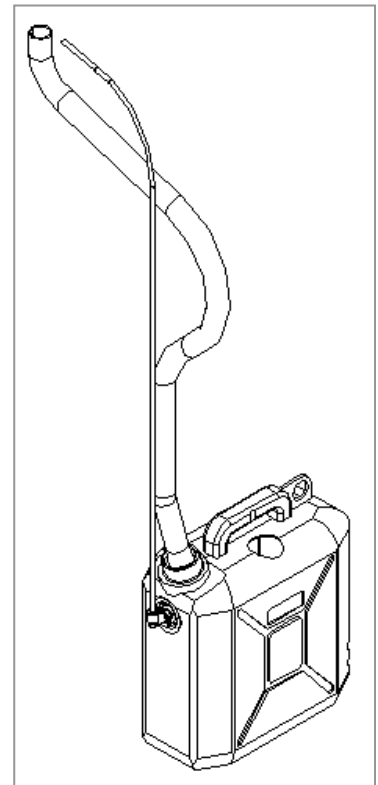


#### **ATTENZIONE**

L'installazione di questa macchina è semplice ma deve essere eseguita molto scrupolosamente per evitare errori che potrebbero causare problemi funzionali, inconvenienti ed anche danni.



1. Collocare l'apparecchiatura su di un appropriato piano di appoggio in grado di garantire la migliore stabilità. Assicurarsi di avere 10/15 cm liberi sul lato destro per il collegamento pneumatico e per il normale spazio di manovra (accesso all'interruttore ed al regolatore di pressione). Se è stata scelta la versione con il sistema di abbattimento fumi WAFIS, posizionare la macchina in prossimità del bordo sinistro del banco in modo da fare scendere perpendicolare il tubo di scarico dei residui e posizionare la tanica di raccolta il più vicino possibile.
2. Posizionare a terra il comando a pedale dove reputato più comodo per operare.
3. Inserire il raccordo ad innesto rapido sul ricettacolo maschio (A) montato sul lato destro della macchina e collegare il tubo di alimentazione pneumatica tipo in polietilene o rilsan  $\varnothing$  8x6 al raccordo, (è altresì possibile alimentare con tubo telato in gomma  $\varnothing$  12x6 utilizzando il raccordo portagomma in dotazione).
4. Collegare il cavo di alimentazione alla presa della macchina (B) ed inserire la spina in una presa omologata 220v AC - 50Hz con messa a terra.
5. Installare gli accessori esterni del sistema di abbattimento polveri:
  - trovare una debita collocazione alla vaschetta di raccolta, sul pavimento, il più vicino possibile alla macchina e riempire con 4-5 litri di acqua (circa metà del volume)
  - inserire a fondo nella bocca della tanica l'estremità del tubo di scarico con il raccordo montato ed avvitare il tappo; l'altra estremità deve essere inserita sul collettore sporgente (C) dal lato sinistro della sabbiatrice - accorciare in modo che resti il più perpendicolare possibile, senza produrre sifoni o curve troppo strette
  - affiancare al tubo di scarico il tubo di alimentazione dell'acqua (tubo polietilene  $\varnothing$  6x4), accorciarlo del necessario, calzarlo e bloccarlo sul raccordo apposito (D).



6. I contenitori di microsabbatura (MODULI) sono apparentemente tutti uguali, ma hanno elementi interni (dosatori calibrati) ed esterni (ugelli) diversi in base alla dimensione della polvere abrasiva che possono erogare, rispettare quindi i limiti segnalati sulle etichette di identificazione. Se fosse necessario utilizzare polveri di dimensioni non comprese nei limiti scritti, è possibile richiedere i componenti adeguati e sostituirli.

Si ricorda inoltre che questo modello di sabbatrice può portare fino a quattro MODULI e che il terzo ed il quarto possono essere aggiunti anche in un secondo momento ma questa operazione implica una modifica del carter posteriore (richiedere la configurazione adeguata).

7. Per la messa in funzione: svitare uno per volta i tappi superiori (F), controllare i limiti di utilizzo stampati sulle etichette e, servendosi dell'imbuto in dotazione, versare nel barattolo trasparente una quantità di polvere che non superi mai i due terzi del volume e richiudere ermeticamente.

**Rispettare scrupolosamente i parametri di utilizzo elaborati parallelamente alla sezione del foro di uscita dell'ugello e alla sezione del calibratore interno del contenitore.**

LAVORAZIONE	DOSATORE	ABRASIVO CONSIGLIATO	DIAMETRO UGELLO	PRESS.
Rugosità superficiale su metalli per compositi	<b>(grande)</b>	<b>AP-060</b> Etichetta arancio <b>(Al<sub>2</sub>O<sub>3</sub> 60 - 250µ)</b>	<b>2,0 mm</b> (RMN046)	4/5 BAR
Rugosità superficiale su metalli per compositi	<b>(medio)</b>	<b>AP-120</b> Etichetta rosa <b>(Al<sub>2</sub>O<sub>3</sub>120 - 105µ)</b>	<b>1,2 mm</b> (RMN043)	3/4 BAR
Rugosità superficiale su metalli per ceramica o resina	<b>(medio)</b>	<b>AP-150</b> Etichetta verde <b>(Al<sub>2</sub>O<sub>3</sub>150 - 95µ)</b>	<b>0,8 mm</b> (RMN044)	3/4 BAR
Rugosità superficiale su metalli per ceramica	<b>(medio)</b>	<b>AP-180</b> Etichetta rossa <b>(Al<sub>2</sub>O<sub>3</sub>180 - 80µ)</b>	<b>0,8 mm</b> (RMN044)	3/4 BAR
Modellazione su ceramica	<b>(piccolo)</b>	<b>AP-270</b> Etichetta gialla <b>(Al<sub>2</sub>O<sub>3</sub>270 - 50µ)</b>	<b>0,5 mm</b> (RMN045)	2/3 BAR
Satinatura lucidante su qualsiasi metallo	<b>(medio)</b>	<b>AP-090</b> <b>MICROBLAST</b> Etichetta bianca	+ precisione <b>0,8mm</b> + velocità <b>1,2 mm</b>	3/4 BAR 4/5 BAR

E' disponibile su richiesta un ugello Ø 0,8 mm di lunghezza maggiore (RMN044L) per la pulizia delle protesi in ceramica senza supporto metallico.




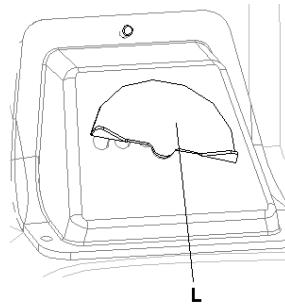
**AVVERTENZA:**

Le micropolveri sono molto igroscopiche, bisogna assolutamente mantenerle in luogo asciutto, con il barattolo ben chiuso e con una bustina di sali di protezione in condizione di svolgere il proprio lavoro (sostituirla periodicamente). Accertarsi, al momento di riempire i contenitori della macchina, dello stato del prodotto; se il tasso di umidità intrinseco è troppo elevato (pessima scorrevolezza e presenza di grumi) è consigliabile riscaldare la quantità necessaria per favorirne l'essiccazione e l'utilizzo. E' altresì molto importante controllare lo stato dell'aria compressa utilizzata per il lavoro, non deve presentare tracce di umidità o contaminazioni varie (nebulizzazione di olio – grassi – ruggine).

#### 4. ISTRUZIONI PER L'USO

- Premere l'interruttore (G) per illuminare la camera operativa e dare tensione agli organi di comando.

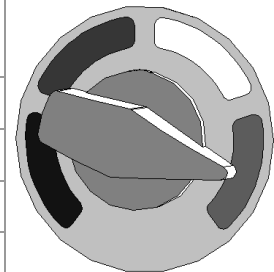
 <b>ATTENZIONE:</b>	Si ricorda che l'inizio del processo di sabbiatura è condizionato all'inserimento del sistema di aspirazione, quindi questo <b>DEVE</b> essere sempre <b>attivo ed efficiente PRIMA</b> di cominciare a lavorare.
---	---



Con lo sportello chiuso verificare la potenza del sistema di aspirazione, i guanti devono essere leggermente gonfi: eventualmente, all'atto della prima installazione, modificare il flusso di aria per evitare che la macchina resti sotto vuoto e non ci sia la corretta evacuazione ruotando la parte mobile della valvola di regolazione (L) posta sul riparo in plastica interno. **Ogni giorno pulire il sistema di aspirazione: togliere il tappo di ispezione (H) e passare alcune volte lo scovolo in dotazione.**

- Portare all'interno della camera il materiale da trattare sollevando lo sportello.
- Eseguire la regolazione della pressione di esercizio agendo sul riduttore (I) posto a lato del manometro: tirare in avanti la manopola, avvitare per aumentare o svitare per diminuire, poi bloccare, spingendo in sede.
- Selezionare il tipo di sabbiatura richiesto agendo sulla manopola del selettore, a seguire sono riportati i riferimenti presenti sull'etichetta.

POSIZIONE DELL'INDICATORE	FUNZIONE ATTIVATA
VERDE	MICROSABBIATURA DAL MODULO VERDE
BIANCO	MICROSABBIATURA DAL MODULO BIANCO
ROSSO	MICROSABBIATURA DAL MODULO ROSSO (se presente)
BLU	MICROSABBIATURA DAL MODULO BLU (se presente)



- Azionare il comando a pedale: l'aria entra nel contenitore prescelto mandandolo in pressione, si miscela con i micrograni e fuoriesce dall'ugello del microproiettore.
- Al termine del lavoro, attendere un paio di minuti prima di aprire lo sportello e spegnere la luce in modo che il sistema di aspirazione abbia il tempo di ripulire completamente la camera.


<b>N.B.</b>	L'abrasivo utilizzato per i trattamenti di finitura (Modulo) <b>non è riutilizzabile</b> e cade sul fondo della camera di lavoro e deve essere periodicamente rimosso
-------------	---

I microproiettori entrano al centro della camera per favorire l'agevole utilizzo con entrambe le mani (nella configurazione std. curvano verso destra, se necessario, è possibile girarli verso il lato opposto). Al termine del lavoro, si consiglia di agganciarli sempre nei debiti supporti, per evitare che restino sotto il getto abrasivo del proiettore fisso che li rovinerebbe.

Lo sportello è in policarbonato antigraffio e resiste ai rimbalzi dei granelli abrasivi, ma si raccomanda di utilizzare gli opportuni schermi di protezione (cod. 1000535) per salvaguardarlo. E' opportuno utilizzare un panno morbido per pulirlo all'esterno e per rimuovere la polvere all'interno.

## 5. MANUTENZIONE

Nelle macchine di sabbiatura ci sono molte parti soggette ad usura, causata dal passaggio e dalla proiezione dei granelli abrasivi; di seguito riportiamo prima le procedure di mantenimento in buona efficienza della macchina, quindi le operazioni di sostituzione delle parti usurate o danneggiate.

 <b><u>ATTENZIONE:</u></b>	<p>Prima di effettuare qualsiasi operazione di manutenzione all'interno della camera di lavoro o intervento tecnico nella parte relativa agli impianti (chiusura posteriore), sfilare il cavo dalla presa e l'innesto rapido dal ricettacolo; in questo modo la macchina viene completamente isolata dagli impianti elettrico e pneumatico.</p> <p>Se durante il lavoro sussistono dubbi, difficoltà o possibilità di errore, per evitare rischi o danni, contattare il nostro Servizio Tecnico.</p>
--	--

### Sostituzione delle protezioni in materia plastica dello sportello

Togliere le 4 graffette di fissaggio, sfilare lo schermo usurato dalla sede rettangolare e dal profilo posteriore, pulire accuratamente la superficie con un panno leggermente umido e posizionarne uno nuovo.

### Sostituzione dello sportello in policarbonato

Lo sportello è di tipo antigraffio ma col tempo (o con una cattiva manutenzione) può rovinarsi. Per la sostituzione è sufficiente svitare le viti che lo collegano al profilo superiore.

### Sostituzione guanti

I guanti sono in gomma molto resistente ma subiscono l'invecchiamento tipico della gomma naturale combinato con l'azione aggressiva della sudorazione delle mani e si seccano. Per la sostituzione, svitare le viti di fissaggio della flangia e calzare il bordo ritentivo nella debita sede (attenzione all'orientamento del pollice in rapporto ai fori di fissaggio).

### Sostituzione ugello MODULO

Anche l'ugello della microsabbiatrice col tempo si usura e si rende necessaria la sua sostituzione. A tale scopo, svitare la ghiera e montare l'ugello nuovo.

### Pulizia del filtro 5 my

Sotto ad ogni contenitore c'è un microfiltro che evita alle polveri di ritornare verso gli organi di comando. Ogni 2-3 mesi, svitare il tappo di ispezione e soffiare via i residui accumulati.

### Sostituzione parti di usura del MODULO (tubo, raccordi e corpo microproiettore)

Il tubo in poliuretano, il raccordo blu di collegamento ed il corpo entro i quali scorre l'abrasivo si consumano e devono essere periodicamente sostituiti. Per il corpo microproiettore agire come per l'ugello (togliere prima la ghiera e poi svitare il corpo dall'impugnatura); per il tubo o i raccordi è necessario girare la macchina, togliere i ripari posteriori (prima quello più scuro in basso e poi ruotare verso l'alto quello più grande chiaro), togliere i dadi che fissano il supporto dei microproiettori ed intervenire sotto al contenitore.

E' possibile scollegare ogni singolo Modulo per accedere più comodamente, allentando i due dadi che lo fissano al supporto metallico.

### **Sostituzione parti interne del MODULO**

Se si rendesse necessario sostituire parti interne del MODULO come guarnizioni, iniettore aria, tubo uscita abrasivo, per usura o eventuale rottura o anche solo per adeguarlo ad altri prodotti abrasivi, contattare il Servizio Tecnico.

### **Sostituzione acqua WAFIS**

**OGNI SETTIMANA** se la mole di lavoro è molta o **OGNI 15GG**, staccare i collegamenti della vaschetta (svitare il tappo rosso e sfilare il raccordo con il tubo di scarico – scollegare il tubo trasparente di carico dal raccordo laterale), svuotarla, pulirla accuratamente e rimettere acqua pulita.

### **Rimozione di un Modulo per assistenza o manutenzione**

I nuovi Moduli sono stati studiati per rendere molto semplice la procedura di rimozione.

- Togliere i ripari posteriori
- Svitare la ghiera metallica che blocca il tubo di alimentazione e staccarlo
- Svitare la ghiera in plastica che fissa il tubo del microproiettore e staccarlo
- Svitare i due dadi che fissano il Modulo al supporto e sfilarlo.

### **Procedura per l'installazione di un Modulo supplementare**

Se si rende necessario l'incremento del numero dei Moduli, l'operazione è possibile ma richiede competenza e bisogna anche sostituire il riparo posteriore con la versione predisposta con il numero adeguato di sedi per i contenitori affioranti.

- Scollegare il cavo di alimentazione ed il raccordo ad innesto rapido dell'aria compressa
- Svitare le due viti che fissano il riparo posteriore basso e toglierlo
- Ruotare verso l'alto il riparo posteriore (premere a fondo il pistone di pulizia del WAFIS)
- Fissare il nuovo Modulo con i due dadi in dotazione (orientarlo in modo che il raccordo in plastica blu sia in direzione del centro macchina)
- Togliere il tappo dal raccordo adeguato sul selettore ed infilare il tubo di entrata dell'aria
- Svitare i due dadi che fissano il supporto dei microproiettori e toglierlo
- Agendo dall'interno della camera, forare la membrana di chiusura della guarnizione in gomma e fare passare l'estremità libera del tubo del manipolo
- Collegare il tubo del manipolo al raccordo blu sotto al nuovo contenitore
- Rimontare tutti i ripari e collaudare.



## 6. GUIDA PER LA RISOLUZIONE DEI PROBLEMI

### Problema: **MANCATO AVVIO DELLA MACCHINA.**

Possibile causa	Azione correttiva
Mancanza di tensione in linea.	Verificare: - interruttore magnetotermico - interruttore alimentazione presa corrente - fusibili del quadro di alimentazione.
Mancanza di distribuzione nella macchina.	Verificare: - collegamento presa di corrente - fusibili di rete Se si ripete l'anomalia contattare il SERVIZIO TECNICO.

### Problema: **MANCA L'ILLUMINAZIONE.**

Possibile causa	Azione correttiva
Cattiva connessione elettrica.	Verificare il corretto inserimento della spina.
Interruttore danneggiato.	Controllare i collegamenti e la funzionalità (può essere entrata della polvere che ossida e blocca i contatti) provare a soffiare con aria compressa ed eventualmente sostituire.
Circuito LED o trasformatore bruciati.	Contattare il Servizio Tecnico per la sostituzione

### Problema: **MANCA L'ARIA.**

Possibile causa	Azione correttiva
Cattiva connessione pneumatica.	Verificare il collegamento al compressore.
Ostruzione nelle tubazioni interne.	Controllare i collegamenti e lo stato dei tubi fino ai punti di fuoriuscita (ugelli).
Filtro aria intasato.	Verificare ed ev. smontare il bicchiere di raccolta della condensa e sostituire l'elemento filtrante interno.

### Problema: **PERDITA INTERNA DI ARIA.**

Possibile causa	Azione correttiva
Scarico della condensa dal filtro.	Lo scarico della condensa avviene con il sollevamento di un galleggiante, per la chiusura della valvola deve esserci sufficiente pressione.
Scollegamento di qualche tubazione interna.	Verificare: i tubi di polietilene possono non essere perfettamente calibrati, provare a tagliare un piccolo pezzo da una estremità e reinserirlo nel raccordo; ev. sostituire.

### Problema: **IRREGOLARITA' DI SABBIATURA DEL MODULO.**

Possibile causa	Azione correttiva
Ugello otturato o usurato.	Svitare la ghiera di fissaggio dell'ugello, pulire il foro e le parti componenti il microproiettore (in particolar modo le filettature), rimontare. Se necessario sostituire le parti danneggiate.
Tubo di alimentazione del microproiettore usurato, piegato o intasato.	Se usurato o piegato sostituire. Se intasato smontare l'ugello e scaricare.

Miscela troppo ricca di ossido e quindi poco incisiva.	Contenitore riempito in eccesso, scaricare. La curvatura dei tubi sotto i contenitori può raccogliere abrasivo alla fine del lavoro, quando la valvola scarica la pressione; è possibile contenere il fenomeno riducendo al minimo tale curvatura.
Ossido di alluminio umido e poco scorrevole.	Svuotare il contenitore, ev. scollegandolo dalla macchina e, capovolgendolo, soffiare aria pulita in modo da asciugare tutti i condotti interni, poi essiccare il prodotto e riempire nuovamente.
Aria compressa ricca di condensa o di tracce oleose.	Le micropolveri sono particolarmente avidi di umidità e sono dei decapanti meccanici, trattengono gli agenti inquinanti. Bisogna salvaguardare l'efficacia del prodotto proteggendo l'impianto a monte non sistemi di filtrazione ed essiccazione adeguati.
Ossido di alluminio di granulometria inadatta alle calibrature interne del contenitore.	Attenersi scrupolosamente ai dettami impressi sull'etichetta del Modulo ed alla tabella di relazione grana – sezione ugello – dosatore interno.
Scarsa incisività del getto	Pressione non adeguata Filtro 5 my intasato, svitare il tappo di ispezione e pulire Elettrovalvola sporca, contattare il Servizio Tecnico

**Problema: NON ARRIVA LA MISCELA ABRASIVA, PERDITA INTERNA.**

<b>Possibile causa</b>	<b>Azione correttiva</b>
Raccordi di collegamento usurati o tubo microproiettore forato.	Le parti a valle del Modulo, entro le quali scorre l'abrasivo, si usurano. Si consiglia di prevenire le rotture sostituendole ogni 6-12 mesi a seconda del volume di lavoro.

**Problema: CONTENITORE ABRASIVO NON IN PRESSIONE.**

<b>Possibile causa</b>	<b>Azione correttiva</b>
Mancanza di tenuta ermetica sulle guarnizioni.	Controllare la chiusura del tappo e del contenitore sulla sua base. Scollegare il contenitore dalla macchina, smontare e ripulire.

**Problema: NON SUFFICIENTE ASPIRAZIONE DELLE POLVERI.**

<b>Possibile causa</b>	<b>Azione correttiva</b>
Tubo di scarico del WAFIS non correttamente installato.	Verificare che il tubo di scarico esterno non faccia sifoni e curve strette (ev. accorciarlo) e che non sia intasato.
Condotto WAFIS non pulito.	Pulire frequentemente con lo scovolo il condotto interno per evitare accumuli di sedimenti.
Ugelli dosatori sporchi.	Accedere alla parte posteriore della macchina, sfilare e pulire con cura i due ugelli.

**7. DATI TECNICI**

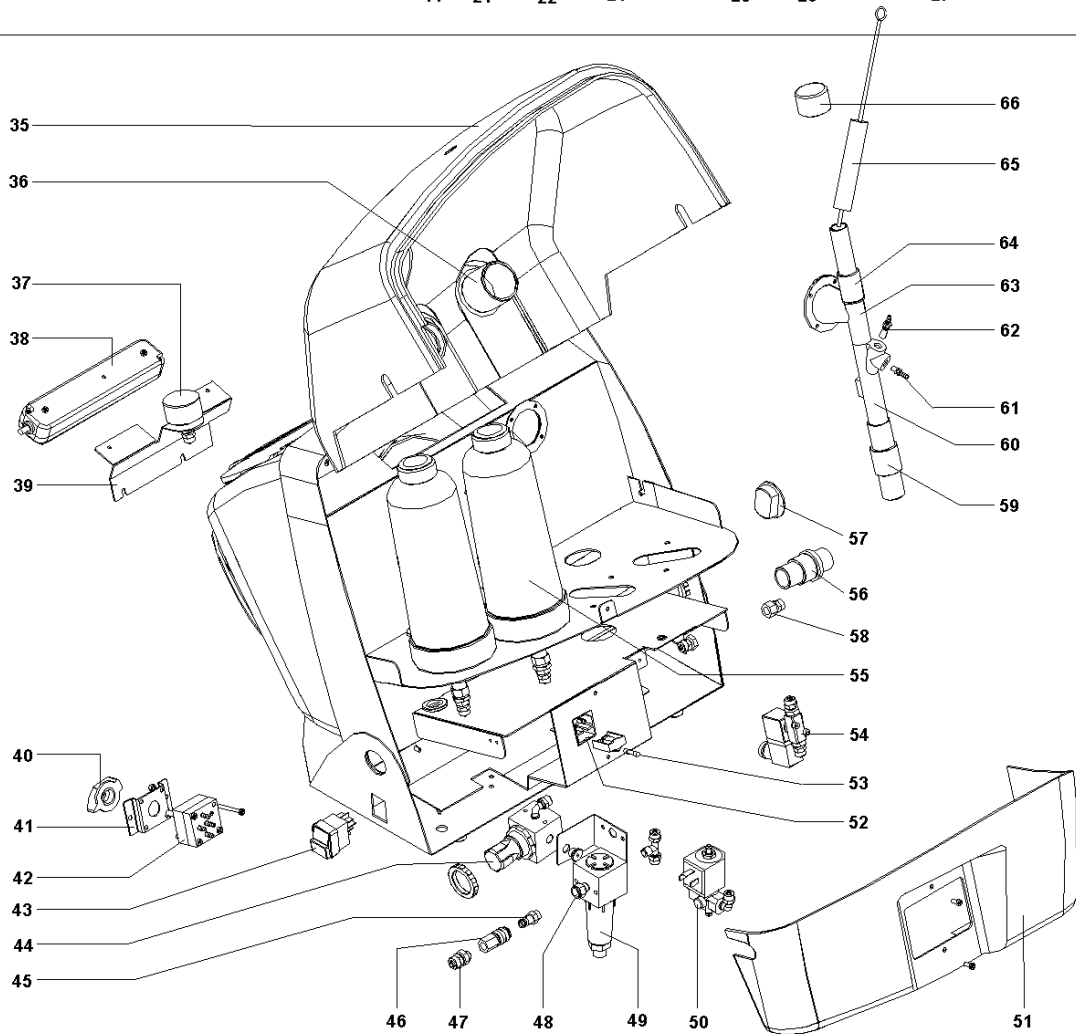
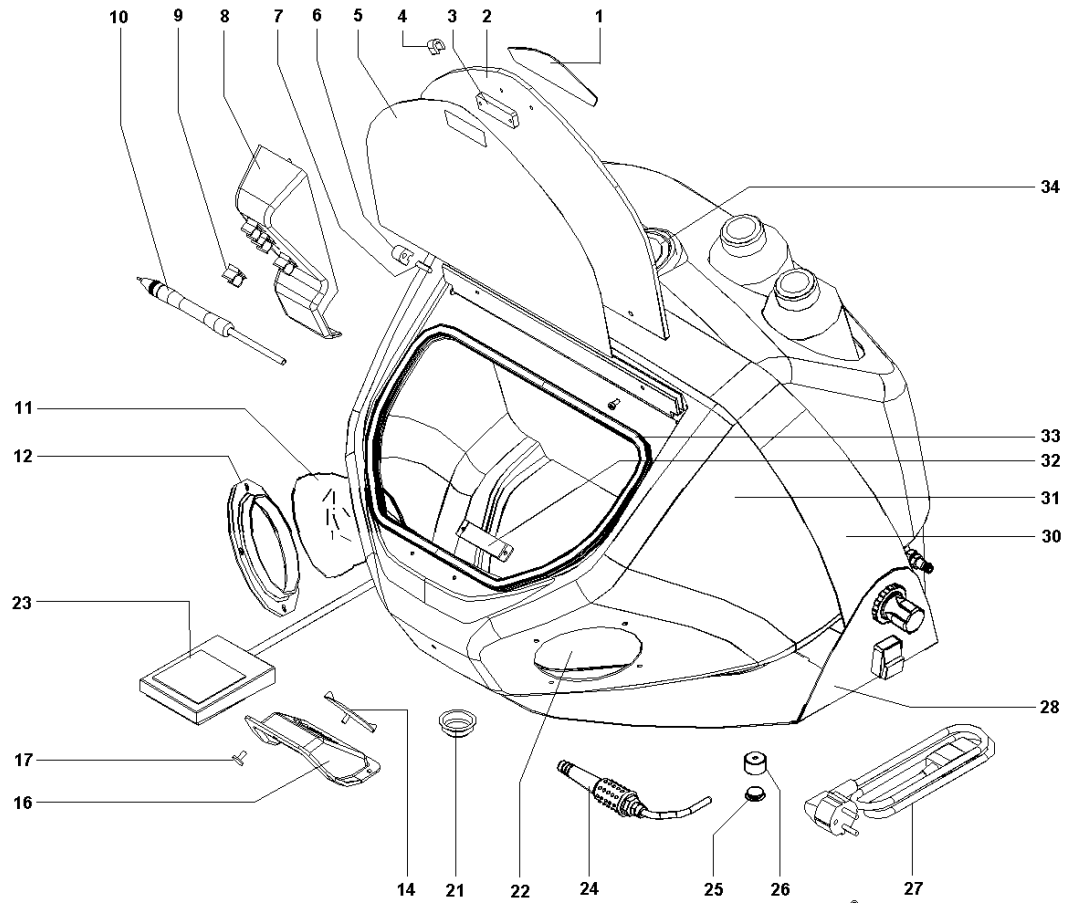
Altezza	460 mm
Larghezza	450 mm
Profondità	400 mm alla base – 500 mm totale
Peso a vuoto e imballata	17,0 kg – 21,0 kg
Tensione	230 V - 50 Hz (differenti tensioni disponibili su richiesta)
Assorbimento	120 W – 1,2 A
Illuminazione	Circuito 42 LED con trasformatore elettronico
Filtraggio polveri	W.A.F.I.S. (Water Air Filtering System) sistema brevettato di abbattimento polveri per via umida

Consumo aria WAFIS	50 l/min. a 4 BAR
--------------------	-------------------

Pressione per microsabbiatura	minima 1,5 BAR - massima 6,0 BAR
Consumo aria (ugello Ø0,8mm)	15 l/min. a 2 BAR
Consumo aria (ugello Ø2,0mm)	120 l/min. a 4 BAR
Ugello standard applicati	1 x Ø 0,8 mm + 1 x Ø 1,2 mm in carburo di tungsteno
Abrasivo utilizzabile min - max	grana 270 (50µ) – grana 60 (250µ)

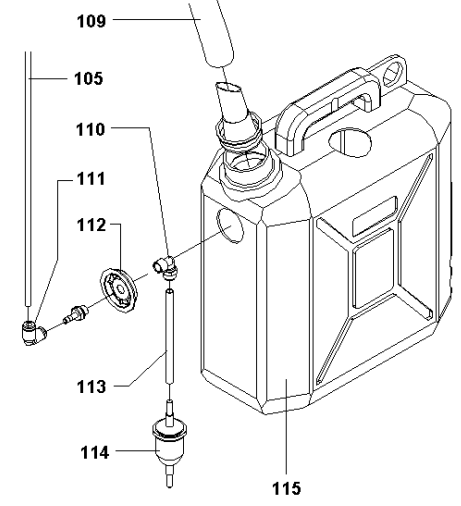
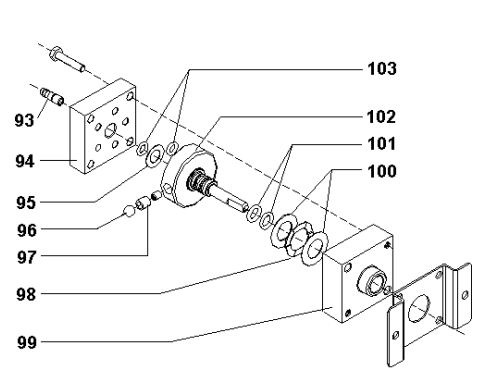
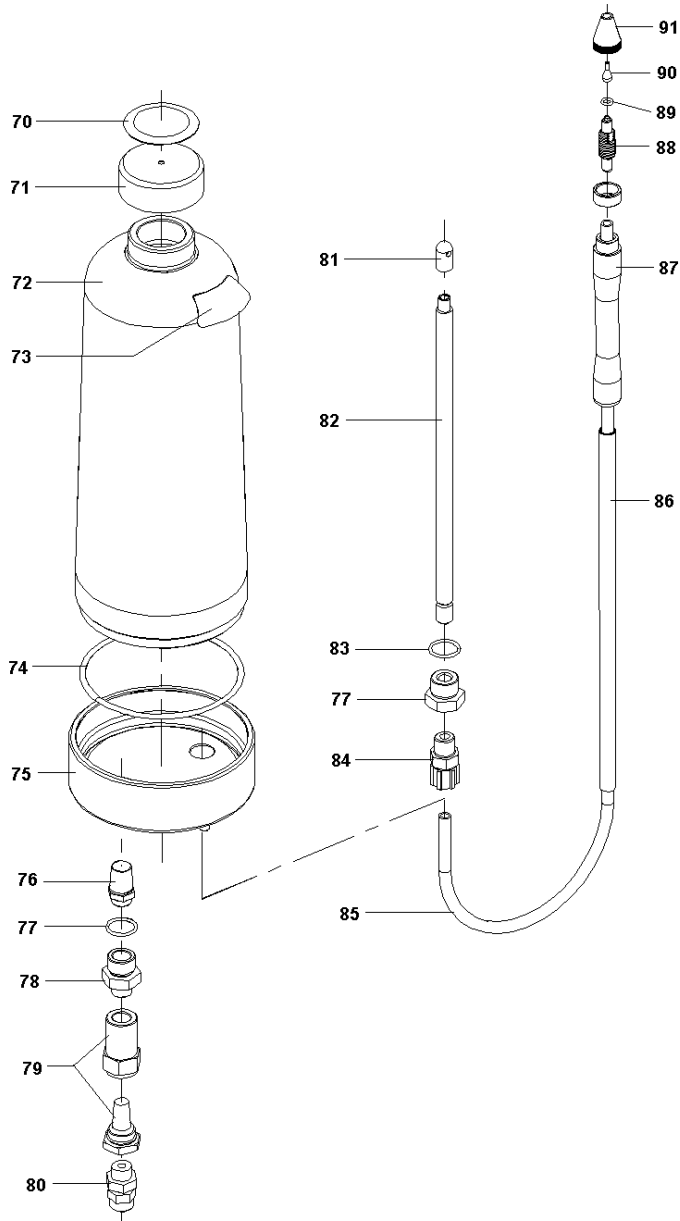
**8. DISEGNO ESPLOSO E LISTA RICAMBI MICROSABB. IDEA + WAFIS tav.1**

pos.	codice	descrizione
1	<b>1076037</b>	ETICHETTA LOGO SU SPORTELLO IDEA
2	<b>1076015</b>	SPORTELLO POLICARBONATO IDEA
3	<b>1076032</b>	PIASTRINA SU SPORTELLO IDEA
4	<b>RCB042</b>	CONF. x 4 PINZE FISSAGGIO SCHERMO
5	<b>1000535</b>	CONF. x 6 SCHERMI IDEA/IDEA PRO
6	<b>1076022</b>	NOTTOLINO CERNIERA IDEA
7	<b>NVT052</b>	SPINA CILINDRICA 5x20
8	<b>1076014</b>	GUSCIO PROTEZIONE TUBI IDEA
9	<b>NEA123</b>	CLIP x COMPONENTI
10	<b>1000605..</b>	MICROPROIETTORE COMPLETO (specificare colore e ugello)
11	<b>RMA103</b>	COPPIA GUANTI LATTICE
12	<b>1039017</b>	FLANGIA GUANTO
14	<b>1072033</b>	COPERCHIO SU ASPIRAZIONE
16	<b>1076007</b>	CARTER PRESA D'ARIA IDEA
17	<b>1076019</b>	VITE FISSAGGIO ANTERIORE IDEA
21	<b>NVP030</b>	TAPPO PLASTICA D.=31
22	<b>1077004</b>	GRIGLIA FILTRO ABRASIVO IDEA
23	<b>NEC050</b>	COMANDO ELETTRICO A PEDALE
24	<b>NPS001</b>	PISTOLA SOFFIAGGIO. BECCUCCIO. IN GOMMA
25	<b>NVG057</b>	PARACOLPI EMISFERICO D.18
26	<b>1076039</b>	PIEDINO REGOLABILE
27	<b>NEV013</b>	CAVO ELETTRICO 3x1 SPINA/PRESA
28	<b>1077001</b>	TELAIO COMPLETO IDEA
30	<b>1076005</b>	FASCIA COPERTURA LATERALE IDEA
31	<b>1077010</b>	CAMERA DI LAVORO IDEA
32	<b>NEC046</b>	UNITA' MAGNETICA RETTANGOLARE 50x16x2,5
33	<b>5406019</b>	GUARNIZIONE SPORTELLO
34	<b>NEA124</b>	PASSACAVO D.=50
35	<b>1076013</b>	GUSCIO POSTERIORE ALTO IDEA
36	<b>NEA125</b>	BOCCOLA CON TESTA D.=46
37	<b>NPS040</b>	MANOMETRO SCALA 0-6 1/8
38	<b>1000534</b>	GRUPPO ILLUMINAZIONE LED COMPLETO
39	<b>1076002</b>	SUPPORTO MANOMETRO ED ILLUMINAZIONE IDEA
40	<b>NVT141</b>	MANOPOLA CON INDICE
41	<b>1073016</b>	SUPPORTO SELETTORE 5 USCITE
42	<b>1000531</b>	SELETTORE 5 USCITE COMPLETO
43	<b>NEC018</b>	INTERRUTTORE BIPOLARE INTERAMENTE PROTETTO
44	<b>NPS031</b>	RIDUTTORE DI PRESSIONE 1/8
45	<b>NPR304</b>	INNESTO RAPIDO MASCHIO 1/8
46	<b>NPR303</b>	INNESTO RAPIDO FEMMINA 1/8
47	<b>NPR119</b>	RACCORDO DIRITTO MASCHIO 8x6 1/8
48	<b>NPR206</b>	RACCORDO RIDUZIONE M/F 1/8 1/8
49	<b>NPS012</b>	FILTRO ARIA 1/8
50	<b>NES030</b>	ELETTROVALVOLA 3 VIE-220v
51	<b>1077012</b>	GUSCIO POSTERIORE BASSO IDEA
52	<b>NEA046</b>	SPINA INCASSO + DOPPIO PORTAFUSIBILE
53	<b>NEA071</b>	FUSIBILE 5x20 RAPIDO 6,3 A
54	<b>NES029</b>	ELETTROVALVOLA 2 VIE-220v
55	<b>100072DU</b>	CONTENITORE D.O.S. COMPLETO
56	<b>1076029</b>	COLLETORE SCARICO DEPRESSORE IDEA
57	<b>1076024</b>	TASSELLO FISSGGIO FASCIA IDEA
58	<b>NPR102</b>	RACCORDO DIRITTO FEMMINA 6x4 1/8
59	<b>1201019</b>	MANICOTTO DI COLLEGAMENTO
60	<b>1039029</b>	CORPO DEPRESSORE SABBIAATRICE
61	<b>RCB033</b>	UGELLO IMMISSIONE ARIA DEPRESSORE
62	<b>RCB034</b>	UGELLO IMMISSIONE ACQUA DEPRESSORE
63	<b>1039028</b>	COLLETORE DEPRESSORE
64	<b>1076025N</b>	PROLUNGA DEPRESSORE IDEA
65	<b>1024044</b>	SCOVOLINO PULIZIA DEPRESSORE
66	<b>1076028N</b>	TAPPO ISPEZIONE DEPRESSORE IDEA

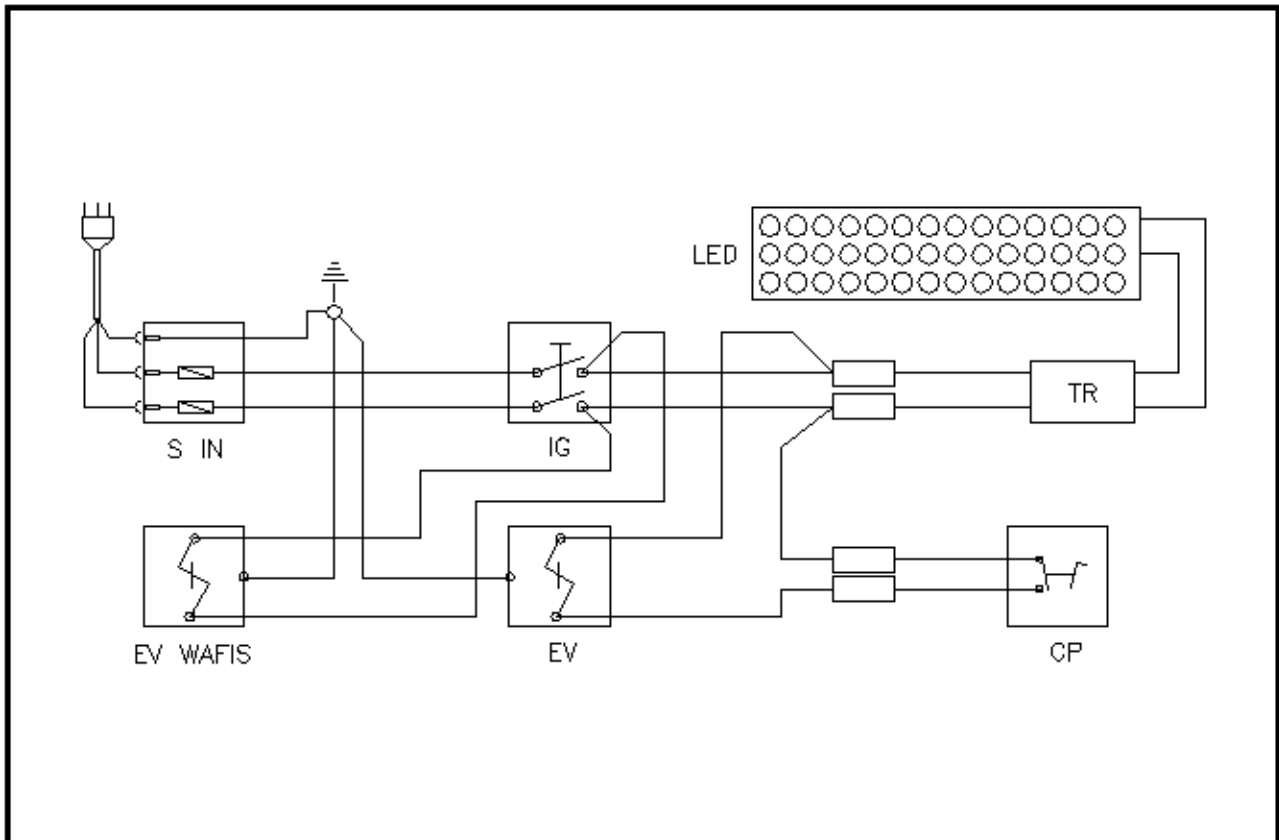


**DISEGNO ESPLOSO E LISTA RICAMBI MICROSABB. IDEA + WAFIS tav.2**

pos.	codice	descrizione
70	1076033..	ETICHETTA RES. x CONTENITORE (specificare colore)
71	NVT165	TAPPO FEMMINA G1
72	1072003	CONTENITORE ABRASIVO INTEGRALE
73	1076100	ETICHETTA CONTENUTO MODULI IDEA
74	NPOR3300	GUARNIZIONE OR 3300
75	1072001P	BASE CONTENITORE DOS NYLON/VETRO
76	NPV020	INIETTORE ARIA SINTERIZZATO
77	NPOR2043	GUARNIZIONE OR 2043
78	1072004A	RACCORDO MONTAGGIO SOFFIATORE E FILTRO
79	NPV025	FILTRO IN LINEA
80	NPR111	RACCORDO DIRITTO MASCHIO 6x4 1/8
81	1072007	TERMINALE SU TUBO ABRASIVO
82	1072006	TUBO USCITA ABRASIVO (specificare grana utilizzata)
83	1072005	RACCORDO MONTAGGIO TUBO ABRASIVO
84	NPR111P	RACCORDO DIRITTO M 6x4 1/8 PLASTICA
85	NPV042	TUBO POLIURETANO EXTRAFLEX 6x4
86	NEV030	GUAINA D.= 6
87	1067005	IMPUGNATURA MICROPROIETTORE (specificare colore)
88	1067006	CORPO MICROPROIETTORE
89	NPOR2012	GUARNIZIONE OR 2012
90	RMN043	UGELLO TUNGSTENO DORO D.=1.2mm
	RMN044	UGELLO TUNGSTENO DORO D.=0,8mm
	RMN045	UGELLO TUNGSTENO DORO D.=0,5mm
	RMN046	UGELLO TUNGSTENO DORO D.=2,0mm
	RMN047	UGELLO TUNGSTENO DORO D.=1,5mm
91	1067007	GHIERA BLOCCAGGIO UGELLO
93	1049019	RACCORDO PORTAGOMMA
94	1073014	TAPPO SELETTORE 5 USCITE
95	NVT047	ANELLO PS 8/14/0.2
96	NVT020	SFERA ACCIAIO 1/4
97	1027076	MOLLA SU SFERA SELETTORE
98	NVT049	ANELLO COMPENS. LMKAS22
99	1073012	CORPO SELETTORE 5 USCITE
100	NVT034	ANELLO PS 15/22/0.2
101	NPOR2025	GUARNIZIONE OR 2025
102	1073013	DISTRIBUTORE SELETTORE 5 USCITE
103	NPOR2018	GUARNIZIONE OR 2018
109	NEV061	TUBO OREGON D.=25
110	NPR112	RACCORDO GOMITO FEMMINA 8x6 1/8
111	NPR099	RACCORDO GOMITO GIREVOLE 6 1/8
112	1039080	TAPPO APPLICAZIONE FILTRO
113	NPV060	TUBO POLIURETANO TRASPARENTE 8x6
114	NVI010	FILTRO ACQUA WAFIS
115	NVP003	TANICA ACQUA 10l



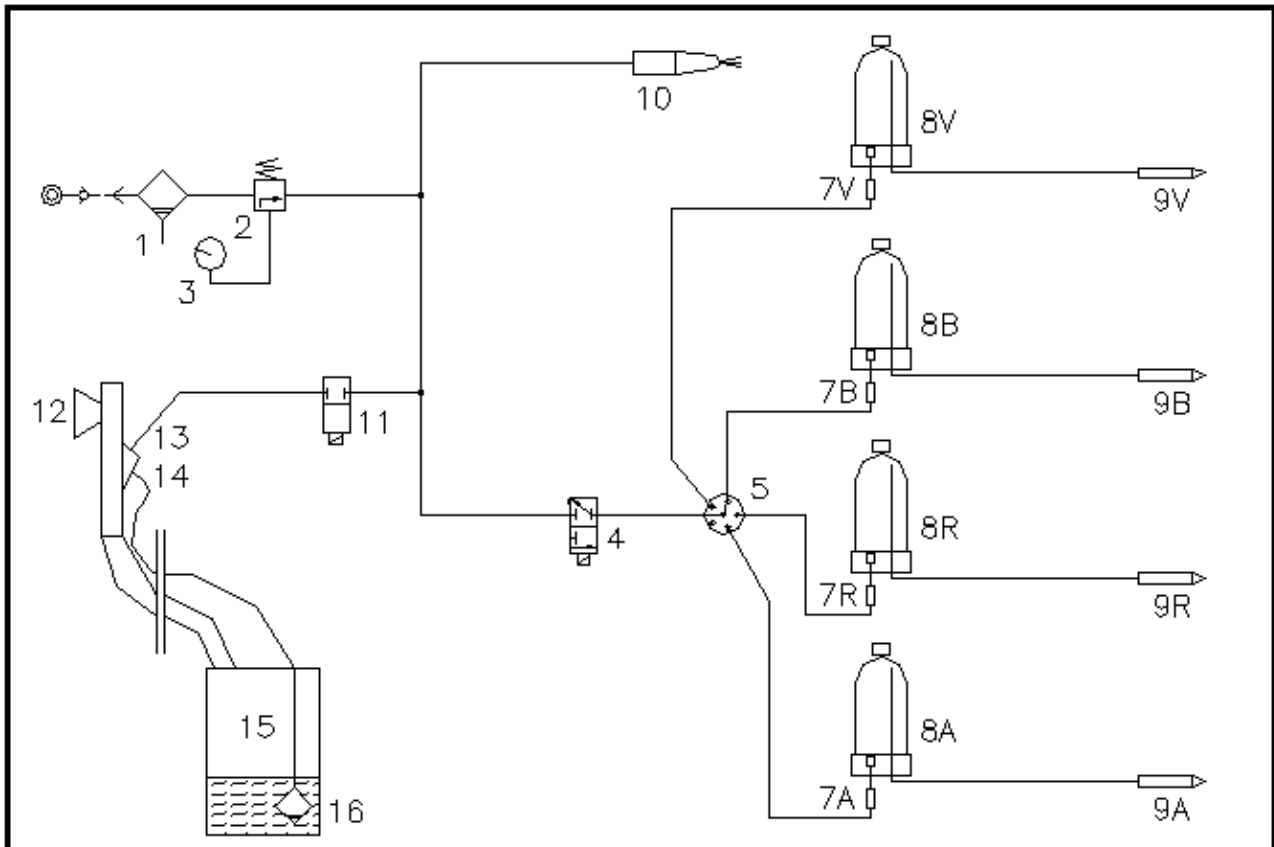
## 9. SCHEMA ELETTRICO



RIF.	DESCRIZIONE
<b>S IN</b>	GRUPPO SPINA CON FUSIBILI
<b>IG</b>	INTERRUTTORE GENERALE
<b>TR</b>	TRASFORMATORE ELETTRONICO
<b>LED</b>	CIRCUITO LED
<b>EV</b>	ELETTROVALVOLA 3-VIE SABBIAIATURA
<b>CP</b>	COMANDO A PEDALE
<b>EV WAFIS</b>	ELETTROVALVOLA 2-VIE WAFIS



## 10. SCHEMA PNEUMATICO




RIF.	DESCRIZIONE
1	FILTRO
2	RIDUTTORE DI PRESSIONE
3	MANOMETRO
4	ELETTROVALVOLA 3-VIE SABBIATURA
5	SELETORE 6-VIE
7	FILTRO 5MY
8	CONTENITORE A TENUTA ERMETICA
9	MICROPROIETTORE
10	SOFFIATORE ARIA PULIZIA
11	ELETTROVALVOLE 2-VIE WAFIS
12	DEPRESSORE
13	UGELLO IMMISSIONE ARIA
14	UGELLO IMMISSIONE ACQUA
15	TANICA
16	FILTRO ACQUA

**DENTALFARM s.r.l.**

Via Susa, 9/a - 10138 TORINO - ITALY

 SERVIZIO TECNICO COMMERCIALE - **(+39) 011/4346588**

 SERVIZIO ASSISTENZA TECNICA - **011/4346632**

 FAX **011/ 4346366**

E-mail: **[info@dentalfarm.it](mailto:info@dentalfarm.it)**

Sito: **[www.dentalfarm.it](http://www.dentalfarm.it)**