

PRESSA IDRAULICA

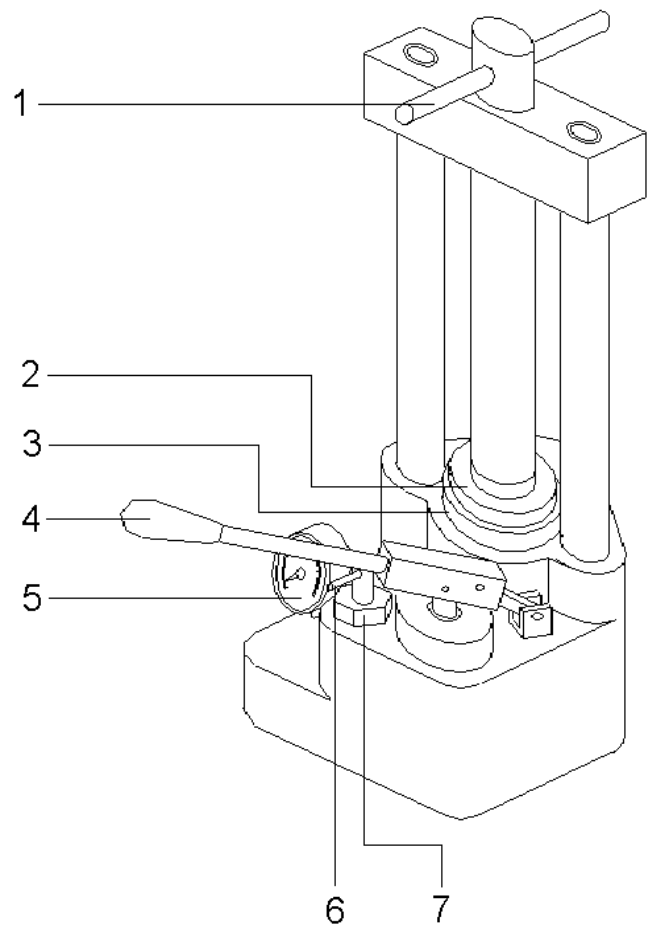
PRESS

 MANUALE D'USO E MANUTENZIONE



ISTRUZIONI D'USO E MANUTENZIONE

- POS. 1: LEVA VITE
- POS. 2: PIATTELLINO SUPERIORE
- POS. 3: PIATTELLINO INFERIORE
- POS. 4: LEVA POMPA
- POS. 5: MANOMETRO
- POS. 6: LEVA RUBINETTO
- POS. 7: VITE RUBINETTO



Dopo aver preparato la muffola sollevare il piattello superiore 2 ruotando la vite centrale tramite la leva 1. Per effettuare questa operazione è necessario che la pressa non sia in pressione: accertarsene aprendo il rubinetto 6.

Inserire la muffola e stringerla fra i 2 piattelli sempre agendo sulla leva 1.

Chiudere il rubinetto ruotando in senso orario la leva 6.

Mettere in pressione la pressa tramite la leva 4: dopo alcune pompate, l'indice del manometro 5 si sposterà fino a raggiungere la pressione di lavoro.

Una corretta pressione sulle muffole è 200 bar.

Sconsigliamo di utilizzare pressioni superiori a 200 bar: una spinta troppo elevata può danneggiare le muffole.

La pressa è stagna, quindi non è necessario aggiungere olio. Se però, durante il trasporto, si fossero verificate perdite rilevanti di olio, questo può essere immesso nel serbatoio svitando la vite del rubinetto 7.

Può essere utilizzato un comune olio idraulico facilmente reperibile.

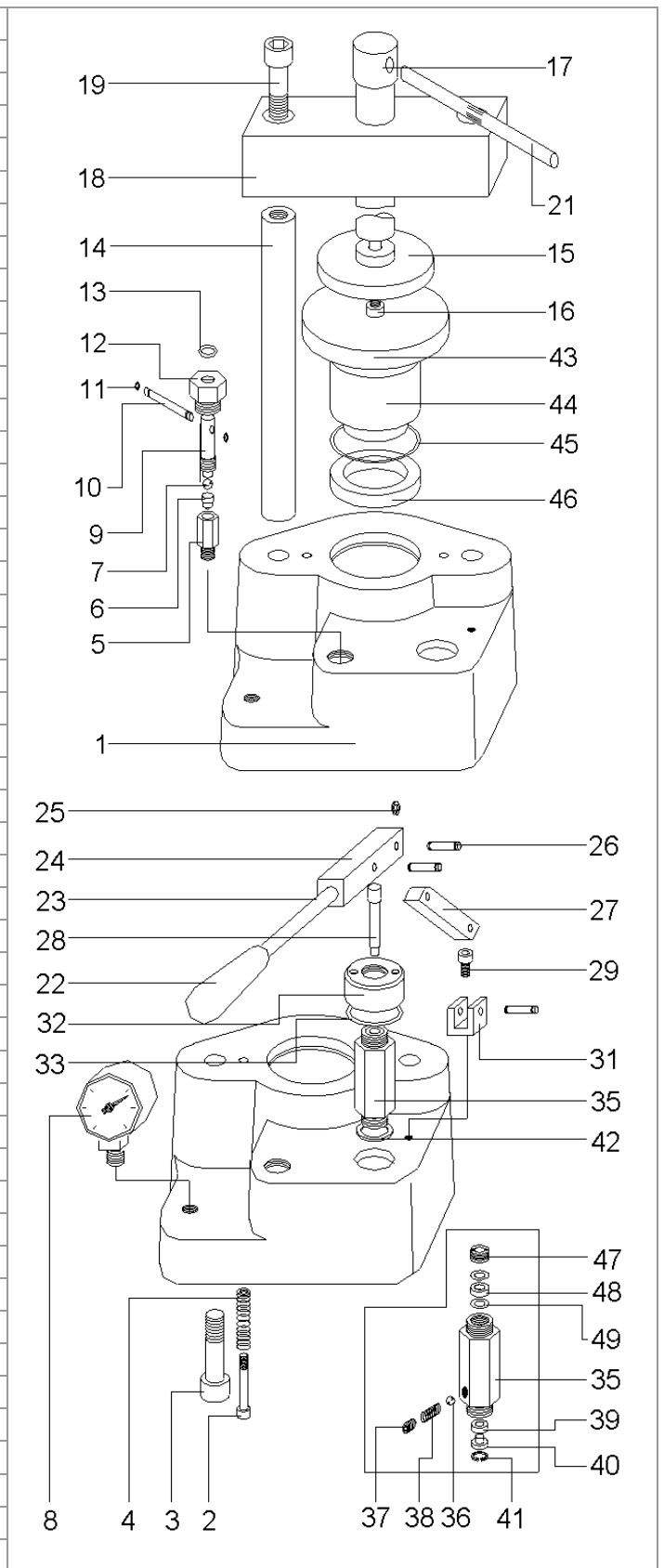
Si consiglia di mantenere la pressa sempre pulita per evitare che entri polvere o sporcizia nel circuito idraulico.

ATTENZIONE: NON UTILIZZARE ASSOLUTAMENTE PRESSIONI SUPERIORI A 400 BAR!

Per ogni intervento Vi consigliamo di rivolgervi al vostro rivenditore o ad un riparatore esperto.

DISTINTA RICAMBI PRESSA IDRAULICA

POS	CODE	DENOMINAZIONE
1	5701010	BASAMENTO
2	-	VITE M5X70
3	-	VITE M14X45
4	5701019	MOLLA
5	5701020	SEDE RUBINETTO
6	5701021	SPILLO
7	5701022	SFERA
8	5701018	MANOMETRO
9	5701023	RUBINETTO
10	5701024	ASTA RUBINETTO
11	NPOR2012	OR 2012
12	5701025	GHIERA RUBINETTO
13	NPOR112	OR 112
14	5701014	COLONNA
15	5701015	PIATTELLO
16	-	VITE M6X12
17	5701012	VITE TPN 30
18	5701011	TRAVERSA
19	-	VITE M14X45
21	5701013	LEVA VITE
22	5701026	POMELLO
23	5701027	LEVA POMPA
24	5701028	ESTREMITÀ LEVA
25	5701029	ANELLO BENZING 4
26	5701030	PERNO
27	5701031	BIELLETTA
28	5701044	PISTONE POMPA
29	-	VITE M5X20
31	5701032	SUPPORTO
32	5701033	GHIERA
33	NPOR3137	OR 3137
35	5701034	CORPO POMPA
35P	5701002	POMPA MONTATA
36	5701035	SFERA
37	-	VITE M6X8
38	5701036	MOLLA
39	5701037	GUARNIZIONE UM 125
40	5701038	VALVOLA
41	5701039	SEEGER I 12
42	5701040	RONDELLA ½ GAS
43	5701016	PIATTO
44	5701017	PISTONE
45	NPOR3275	OR 3275
46	5701041	GUARNIZIONE UM 7050
47	5701042	GHIERA RUBINETTO
48	5701043	DISTANZIALE
49	NPOR3030	OR 3030



CARATTERISTICHE TECNICHE

PRESSIONE DI LAVORO	200 BAR
PRESSIONE MAX	400 BAR
SPINTA DI LAVORO	75000 N
SPINTA MAX.	150000 N
LUCE MAX. TRA I PIATTELLI	235 MM
NUMERO MUFFOLE	FINO A 3
ALTEZZA	480 MM
LARGHEZZA	200 MM
PROFONDITA'	190 MM
PESO	20 KG

NORME TECNICHE DI RIFERIMENTO E MODALITÀ DI PROVA

Ogni apparecchiatura viene prodotta in serie dalla Dentalfarm nel rispetto delle norme tecniche e di sicurezza vigenti, in base a quanto previsto dalla Direttiva Comunitaria sulle Macchine 2006/42/CEE.

DEMOLIZIONE E SMALTIMENTO

Questa apparecchiatura non è una AEE (apparecchiatura elettrica o elettronica che dipende per un corretto funzionamento da correnti elettriche o da campi magnetici), quindi non ricade sotto la Direttiva 2002/96/CEE.

DENTALFARM s.r.l.

Via Susa, 9/a - 10138 TORINO – ITALY

 **(+39) 011/4346632 - 011/4346588**

 **011/ 4346366**

E-mail: **info@dentalfarm.it**

www.dentalfarm.it