

MICROSABBIATRICE
MICRA Evo D.O.S.

 **MANUALE D'USO E MANUTENZIONE**



1. DESCRIZIONE

La microsabbiatrica **MICRA Evoluzione DOS** è una apparecchiatura con la quale si possono effettuare le operazioni di finitura tipiche dei Laboratori Odontotecnici, Orafi e Argentieri.

Le caratteristiche principali sono rappresentate dalla massima ergonomia della camera di lavoro, dalla totale sicurezza delle condizioni d'uso e dalla assoluta affidabilità dell'impiantistica meccanica. La **MICRA Evoluzione DOS** è ampiamente accessoriata e consente una operatività pratica, veloce ed accurata. La versione base dispone di due microsabbiatrici **MODULO DOS**, che hanno, oltre al nuovo sistema di blocco del flusso abrasivo e scarico della pressione residua, anche il sistema brevettato di essiccazione delle micropolveri D.O.S. (Dry Oxyde System), ognuno in grado di assolvere compiti diversi, con pressioni di utilizzo differenti. A queste due funzioni possono essere aggiunte in qualsiasi momento altre due microsabbiatrici, **portando così gli abrasivi disponibili a quattro**.

Le sabbiatrici, durante il loro lavoro, generano polverosità tossiche che non devono essere inalate, si fa quindi divieto assoluto di utilizzo senza aver prima provveduto al collegamento di un sistema di aspirazione adeguato.

La DENTALFARM ha realizzato **W.A.F.I.S.** (WATER AIR FILTERING SYSTEM), nuovo sistema brevettato di aspirazione ed abbattimento polveri per via umida a circuito chiuso di acqua, che risponde pienamente alle normative vigenti in materia di igiene ambientale e sicurezza sul lavoro. Il WAFIS è collegabile sul lato sinistro di MICRA Evoluzione DOS ed è innescato automaticamente all'avvio.

Fanno parte della gamma di apparecchi di servizio prodotti dalla DENTALFARM anche gli aspiratori elettrici **PRO-3** e **PRO-3 Shake**. Anche questi due articoli possono essere facilmente collegati alla sabbiatrica.

Altri sistemi di aspirazione elettrici, anche centralizzati, possono essere abbinati a BASE Evoluzione, nell'eventualità contattare il Servizio Tecnico.

2. NORME TECNICHE DI RIFERIMENTO E MODALITÀ DI PROVA

La sabbiatrica viene prodotta in serie dalla Dentalfarm nel rispetto delle norme tecniche e di sicurezza vigenti, in conformità a quanto previsto dalla Direttiva Comunitaria sulle Macchine 2006/42/CEE e successive modifiche ed integrazioni.

Ogni apparecchiatura viene collaudata singolarmente per tutti gli aspetti funzionali, quindi sottoposta all'esame di un impianto automatico di prova che assicura la conformità ai limiti stabiliti.

DEMOLIZIONE E SMALTIMENTO

Questa apparecchiatura per le Norme Internazionali è una AEE (apparecchiatura elettrica o elettronica che dipende per un corretto funzionamento da correnti elettriche o da campi elettromagnetici) quindi, a fine vita, il rifiuto non deve essere smaltito come rifiuto urbano ma dovrà essere effettuata la raccolta differenziata a norma della Direttiva 2002/96/CEE.



3. ISTRUZIONI PER L'INSTALLAZIONE



L'installazione di questa macchina è semplice ma deve essere eseguita molto scrupolosamente per evitare errori che potrebbero causare problemi funzionali, inconvenienti ed anche danni.

1. Collocare l'apparecchiatura su di un appropriato piano di appoggio in grado di garantire la migliore stabilità. Assicurarsi di avere 10/15 cm liberi sul lato destro per i collegamenti e per il normale spazio di manovra (accesso all'interruttore ed al filtro F). Se è stato scelto il sistema di abbattimento fumi WAFIS integrato, posizionare la macchina in prossimità del bordo sinistro del banco in modo da fare scendere perpendicolare il tubo di scarico dei residui e posizionare la tanica di raccolta il più vicino possibile.



2. Inserire il raccordo ad innesto rapido sul ricettacolo maschio (A) montato sul lato destro della macchina e collegare il tubo di alimentazione pneumatica tipo in polietilene o rilsan \varnothing 8x6 al raccordo, (è altresì possibile alimentare con tubo telato in gomma \varnothing 12x6 utilizzando il raccordo portagomma in dotazione).
3. Collegare il cavo di alimentazione alla presa della macchina (B) ed inserire la spina in una presa omologata 220v AC - 50Hz con messa a terra.
4. Installare il sistema di aspirazione prescelto: WAFIS integrato o aspiratore PRO-3 o altro.

Il WAFIS integrato si applica in alto a sinistra: svitare le 4 viti con cui è fissato il collettore nero e montare il WAFIS, svitare il tappo (C) e sostituirlo con il raccordo trovato nella confezione, unire con lo spezzone di tubo ed in fine inserire la spina del cavo di alimentazione nell'apposita presa (D)



L'aspiratore PRO-3 può essere collegato in due modi diversi: **in alto a sinistra** per asportare solo la parte polverosa e leggera, in questo caso inserire il bocchettone nel collettore nero; oppure **nella parte bassa posteriore**, in questo modo l'asportazione riguarda anche tutto l'abrasivo

utilizzato. In qualsiasi caso rimuovere o spostare i tappi posti sulle predisposizioni.



Altri sistemi di aspirazione si collegano sempre al collettore nero tramite la tubazione flessibile; sul cilindro più interno calza il tubo \varnothing 30mm, su quello più esterno calza il tubo \varnothing 40mm.

5. Regolare il flusso di aria per evitare che la macchina resti sotto vuoto e non ci sia la corretta evacuazione: ruotare lentamente la parte mobile della valvola di regolazione con il sistema di aspirazione inserito e fermarsi nel punto dove si vedono ancora i guanti leggermente gonfi.
6. **I contenitori di microsabbatura (MODULI DOS) sono apparentemente tutti uguali, ma hanno elementi interni (dosatori calibrati) ed esterni (ugelli) diversi in base alla dimensione della polvere abrasiva che possono erogare**, rispettare quindi i limiti segnalati sulle etichette di identificazione. Se fosse necessario utilizzare polveri di dimensioni non comprese nei limiti scritti, è possibile richiedere i componenti adeguati e sostituirli.

Si ricorda inoltre che questo modello di sabbatrice può portare fino a quattro MODULI e che il terzo ed il quarto possono essere aggiunti in qualsiasi momento (richiedere la configurazione adeguata).

Per la messa in funzione: svitare il tappo superiore e riempire il barattolo trasparente per circa due terzi (non superare comunque mai il limite massimo segnato sull'etichetta) e richiudere ermeticamente.

Rispettare scrupolosamente i parametri di utilizzo elaborati parallelamente alla sezione del foro di uscita dell'ugello e alla sezione del calibratore interno del contenitore.				
LAVORAZIONE	MODULO (dosatore)	ABRASIVO CONSIGLIATO	DIAMETRO UGELLO	PRESS.
Rugosità superficiale su metalli per compositi	A1072G (grande)	AP-060 Etichetta arancio (AL2O3 60 - 250μ)	2,0 mm (RMN046)	4 BAR
Rugosità superficiale su metalli per compositi	A1073DM (medio)	AP-120 Etichetta rosa (AL2O3120 - 105μ)	1,2 mm (RMN043)	3/4 BAR
Rugosità superficiale su metalli per ceramica o resina	A1073DM (medio)	AP-150 Etichetta verde (AL2O3150 - 95μ)	0,8 mm (RMN044)	3/5 BAR
Rugosità superficiale su metalli per ceramica	A1073DM (medio)	AP-180 Etichetta rossa (AL2O3180 - 80μ)	0,8 mm (RMN044)	3/5 BAR
Modellazione su ceramica	A1073SS (piccolo)	AP-270 Etichetta gialla (AL2O3270 - 50μ)	0,5 mm (RMN045)	3/5 BAR
Satinatura lucidante su qualsiasi metallo	A1073DM (medio)	AP-090 MICROBLAST Etichetta bianca	+ precisione 0,8mm + velocità 1,2 mm	3/4 BAR 4/5 BAR

E' disponibile su richiesta un ugello \varnothing 0,8 mm di lunghezza maggiore (RMN044L) per la pulizia delle protesi in ceramica senza supporto metallico.


AVVERTENZA:

Le micropolveri sono molto igroscopiche, bisogna assolutamente mantenerle in luogo asciutto, con il barattolo ben chiuso e con una bustina di sali di protezione in condizione di svolgere il proprio lavoro (sostituirla periodicamente). Accertarsi, al momento di riempire i contenitori della macchina, dello stato del prodotto; se il tasso di umidità intrinseco è troppo elevato (pessima scorrevolezza e presenza di grumi) è consigliabile attendere almeno un'ora perché il materiale sia adeguatamente essiccato dal sistema di riscaldamento. E' altresì molto importante controllare lo stato dell'aria compressa utilizzata per il lavoro, non deve presentare tracce di umidità o contaminazioni varie (nebulizzazione di olio – grassi – ruggine).

4. ISTRUZIONI PER L'USO

- Premere l'interruttore per illuminare la camera operativa e dare tensione agli organi di comando.


ATTENZIONE:

Si ricorda che l'inizio del processo di sabbiatura è condizionato all'inserimento del sistema di aspirazione, quindi questo **DEVE** essere sempre presente ed **AZIONATO PRIMA** di cominciare a lavorare.

- Portare all'interno della camera il materiale da trattare sollevando lo sportello.
- Selezionare il tipo di sabbiatura richiesto agendo sulla manopola del selettore, a seguire sono riportati i riferimenti presenti sull'etichetta.

POSIZIONE DELL'INDICATORE	FUNZIONE ATTIVATA
VERDE	MICROSABBIATURA DAL MODULO VERDE
BLU	MICROSABBIATURA DAL MODULO BLU (se presente)
ROSSO	MICROSABBIATURA DAL MODULO ROSSO (se presente)
BIANCO	MICROSABBIATURA DAL MODULO BIANCO


- Azionare il comando a pedale: l'aria entra nel contenitore prescelto mandandolo in pressione, si miscela con i micrograni e fuoriesce dall'ugello del microproiettore.
- Eseguire la regolazione della pressione di esercizio agendo sul riduttore posto a lato del manometro: sollevare la manopola, avvitare per aumentare o svitare per diminuire, poi bloccare, spingendo verso il basso .

I microproiettori entrano nella parte centrale della camera per favorire l'agevole utilizzo con entrambe le mani; al termine del lavoro si consiglia di agganciarli sempre nei debiti supporti.

Lo sportello è in policarbonato antigraffio e resiste ai rimbalzi dei granelli abrasivi, ma si raccomanda di utilizzare gli opportuni schermi (cod. 1000533) di protezione per salvaguardarlo. E' opportuno utilizzare un panno morbido per pulirlo all'esterno e per rimuovere la polvere all'interno.

5. MANUTENZIONE

Nelle macchine di sabbiatura ci sono molte parti soggette ad usura, causata dal passaggio e dalla proiezione dei granelli abrasivi; di seguito riportiamo prima le procedure di mantenimento in buona efficienza della macchina, quindi le operazioni di sostituzione delle parti usurate o danneggiate.

 <u>ATTENZIONE:</u>	Prima di effettuare qualsiasi operazione di manutenzione all'interno della camera di lavoro o intervento tecnico nella parte relativa agli impianti (chiusura inferiore), sfilare il cavo dalla presa e l'innesto dal ricettacolo; in questo modo la macchina viene completamente isolata dagli impianti elettrico e pneumatico. Se durante il lavoro sussistono dubbi, difficoltà o possibilità di errore, per evitare rischi o danni, contattare il nostro Servizio Tecnico.
--	---

Pulizia del filtro 5 my

Sulla parete laterale destra della sabbiatrice è montato un filtro che evita alle polveri fini di compromettere il funzionamento degli organi di comando. Ogni 2-3 mesi, svitare il tappo di ispezione e soffiare via i residui accumulati.

Sostituzione dello sportello in policarbonato

Lo sportello è di tipo antigraffio ma col tempo (o con una cattiva manutenzione) può rovinarsi. Per la sostituzione è sufficiente svitare le viti che lo collegano alle cerniere.

Sostituzione delle protezioni in materia plastica dello sportello: togliere le graffette di fissaggio, pulire accuratamente la superficie e posizionare un nuovo schermo.

Sostituzione guanti

I guanti sono in gomma molto resistente ma subiscono l'invecchiamento tipico della gomma naturale combinato con l'azione aggressiva della sudorazione delle mani e si seccano. Per la sostituzione, svitare le viti di fissaggio della flangia e calzarne un nuovo paio nella debita sede.

Sostituzione ugello MODULO

Anche l'ugello della microsabbiatrice col tempo si usura e si rende necessaria la sua sostituzione. A tale scopo, svitare la ghiera e montare l'ugello nuovo.

Rimozione abrasivo

Per eliminare gli abrasivi consumati e non più riutilizzabili, spostare la macchina in avanti, sollevare la griglia di separazione dei detriti servendosi del pomello apposito, posizionare un contenitore di raccolta e rimuovere il tappo dal fondo della camera in modo da far defluire tutto il contenuto.

Sostituzione parti di usura del MODULO (tubo, raccordi e corpo microproiettore)

Il tubo in poliuretano, il raccordo di collegamento ed il corpo entro i quali scorre l'abrasivo si consumano e devono essere periodicamente sostituiti. Per il corpo agire come per l'ugello; per il tubo o i raccordi è sufficiente girare la macchina ed intervenire sotto il contenitore. E' possibile scollegare ogni singolo Modulo per accedere più comodamente, solo allentando i due dadi che lo fissano al supporto.

Sostituzione parti interne del MODULO

Se si rendesse necessario sostituire parti interne del MODULO come guarnizioni, iniettore aria, tubo uscita abrasivo, per usura o eventuale rottura o anche solo per adeguarlo ad altri prodotti abrasivi, contattare il Servizio Tecnico.

Rimozione di un Modulo per assistenza o manutenzione

I nuovi Moduli sono stati studiati per rendere molto semplice la procedura rimozione.

1. Svitare la ghiera metallica che blocca il tubo di alimentazione e staccarlo.
2. Svitare la ghiera in plastica che fissa il tubo del microproiettore e staccarlo
3. Svitare i due dadi che fissano il Modulo al supporto e sfilarlo.

Procedura per l'installazione di un Modulo supplementare

- Scollegare il cavo di alimentazione ed il raccordo ad innesto rapido dell'aria compressa
- Togliere il riparo posteriore (svitare le 2 viti di fissaggio e sfilare l'incastro)
- Staccare la piastra di lamiera che chiude la sede del contenitore facendola ruotare su se stessa
- Fissare il modulo con i due dadi in dotazione (orientarlo in modo che il raccordo in plastica blu sia in direzione del centro macchina)
- Togliere il tappo da un raccordo non utilizzato sul selettore ed infilare il tubo di entrata dell'aria
- Agendo dall'interno della camera, allentare la vite che fissa la parte inferiore del supporto dei microproiettori e ruotarlo in modo da arrivare a vedere i fori di predisposizione
- Forare la membrana di chiusura della guarnizione in gomma e fare passare l'estremità libera del tubo del manipolo
- Collegare i poli del cavo del riscaldatore ad una morsettiera insieme a quelli di un altro modulo già presente nella macchina.

6. GUIDA PER LA RISOLUZIONE DEI PROBLEMI

Problema: **MANCATO AVVIO DELLA MACCHINA.**

Possibile causa	Azione correttiva
Mancanza di tensione in linea.	Verificare: - interruttore magnetotermico - interruttore alimentazione presa corrente - fusibili del quadro di alimentazione.
Mancanza di distribuzione nella macchina.	Verificare: - collegamento presa di corrente - fusibile di rete Se si ripete l'anomalia contattare il SERVIZIO TECNICO.

Problema: **MANCA L'ILLUMINAZIONE.**

Possibile causa	Azione correttiva
Cattiva connessione elettrica.	Verificare il corretto inserimento della spina.
Interruttore danneggiato.	Controllare i collegamenti e la funzionalità (può essere entrata della polvere che ossida e blocca i contatti) provare a soffiare con aria compressa ed eventualmente sostituire.

Problema: **MANCA L'ARIA.**

Possibile causa	Azione correttiva
Cattiva connessione pneumatica.	Verificare il collegamento al compressore.
Ostruzione nelle tubazioni interne.	Controllare i collegamenti e lo stato dei tubi fino ai punti di fuoriuscita (ugelli).
Filtro aria intasato.	Verificare ed ev. smontare il bicchiere di raccolta della condensa e sostituire l'elemento filtrante interno.

Problema: **PERDITA INTERNA DI ARIA.**

Possibile causa	Azione correttiva
Scarico della condensa dal filtro.	Lo scarico della condensa avviene con il sollevamento di un galleggiante, per la chiusura della valvola deve esserci sufficiente pressione.
Scollegamento di qualche tubazione interna.	Verificare: i tubi di polietilene possono non essere perfettamente calibrati, provare a tagliare un piccolo pezzo da una estremità e reinserirlo nel raccordo; ev. sostituire.

Problema: **NON ARRIVA LA MISCELA ABRASIVA, PERDITA INTERNA.**

Possibile causa	Azione correttiva
Raccordi di collegamento usurati o tubo microproiettore forato.	Le parti a valle del Modulo, entro le quali scorre l'abrasivo, si usurano. Si consiglia di prevenire le rotture sostituendole ogni 6-12 mesi a seconda del volume di lavoro.

Problema: **IRREGOLARITA' DI SABBIATURA DEL MODULO.**

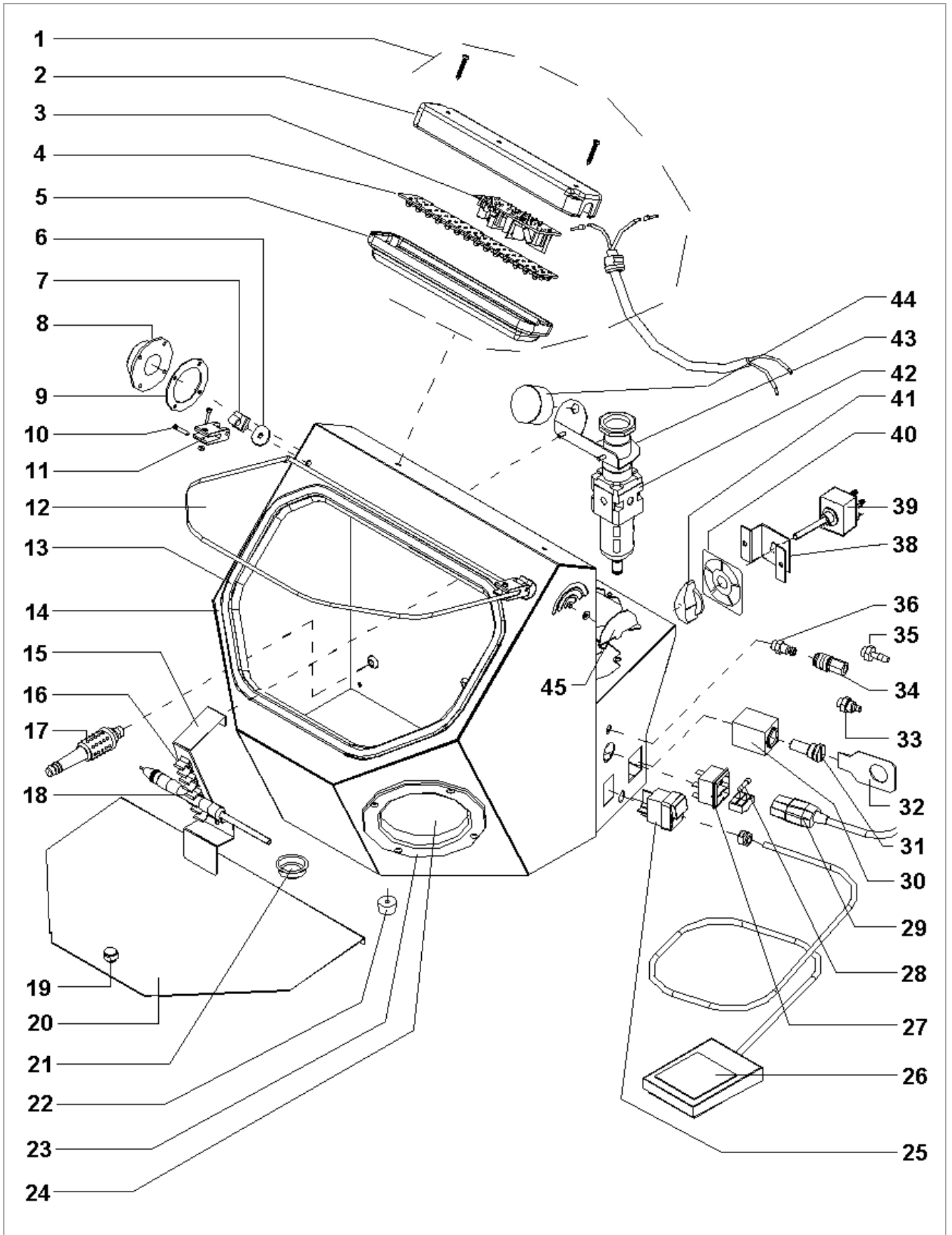
Possibile causa	Azione correttiva
Ugello otturato o usurato.	Svitare la ghiera di fissaggio dell'ugello, pulire il foro e le parti componenti il microproiettore (in particolar modo le filettature), rimontare. Se necessario sostituire le parti danneggiate.
Tubo di alimentazione del microproiettore usurato, piegato o intasato.	Se usurato o piegato sostituire. Se intasato smontare l'ugello e scaricare.
Miscela troppo ricca di ossido e quindi poco incisiva.	Contenitore riempito in eccesso, scaricare. La curvatura dei tubi sotto i contenitori può raccogliere abrasivo alla fine del lavoro, quando la valvola scarica la pressione; è possibile contenere il fenomeno riducendo al minimo tale curvatura.
Ossido di alluminio umido e poco scorrevole.	Attendere che la resistenza di riscaldamento porti il materiale ad una temperatura sufficiente per favorire l'evaporazione. Svuotare il contenitore, ev. scollegandolo dalla macchina e, capovolgendolo, soffiare aria pulita in modo da asciugare tutti i condotti interni, poi essiccare il prodotto e riempire nuovamente.
Aria compressa ricca di condensa o di tracce oleose.	Le micropolveri sono particolarmente avidi di umidità e sono dei decapanti meccanici, trattengono gli agenti inquinanti. Bisogna salvaguardare l'efficacia del prodotto proteggendo l'impianto a monte non sistemi di filtrazione ed essiccazione adeguati.
Ossido di alluminio di granulometria inadatta alle calibrature interne del contenitore.	Attenersi scrupolosamente ai dettami impressi sull'etichetta del Modulo ed alla tabella di relazione grana – sezione ugello – dosatore interno.
Scarsa incisività del getto	Pressione non adeguata Filtro 5 my intasato, svitare il tappo di ispezione e pulire Elettrovalvola sporca, contattare il Servizio Tecnico

Problema: **CONTENITORE ABRASIVO NON IN PRESSIONE.**

Possibile causa	Azione correttiva
Mancanza di tenuta ermetica sulle guarnizioni.	Controllare la chiusura del tappo e del contenitore sulla sua base. Scollegare il contenitore dalla macchina, smontare e ripulire.

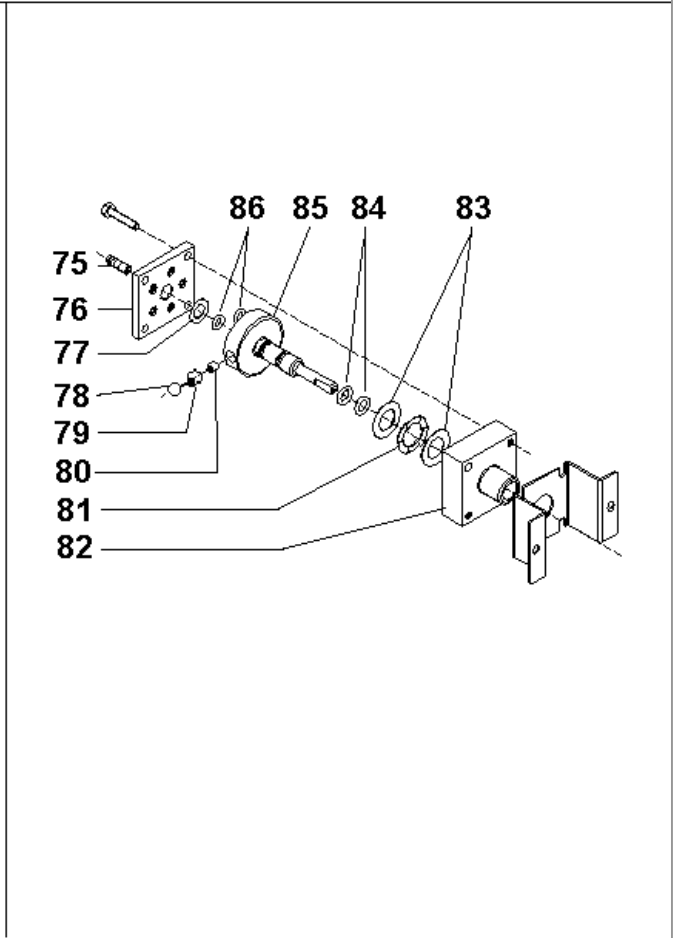
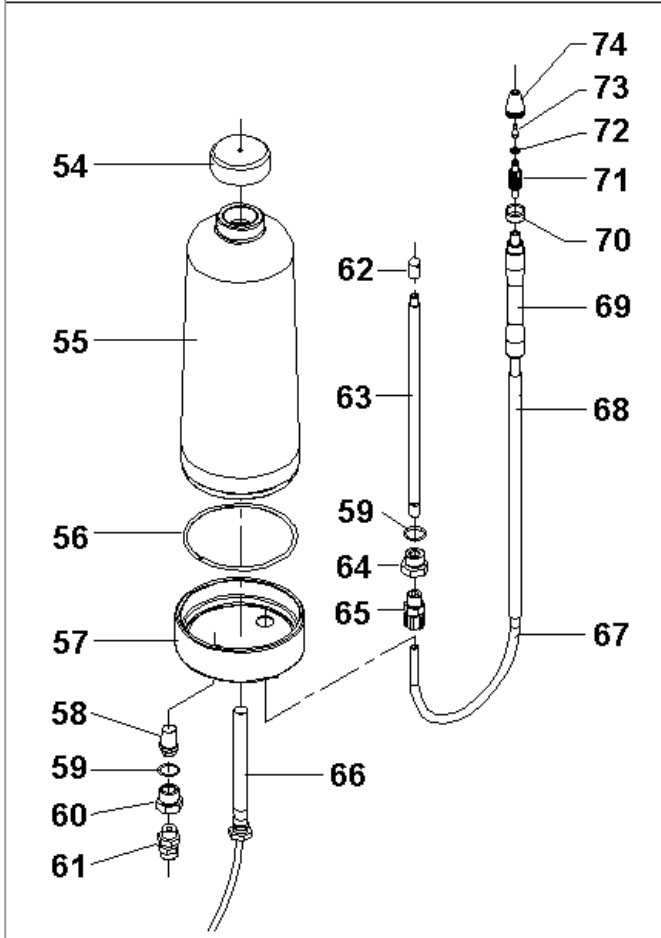
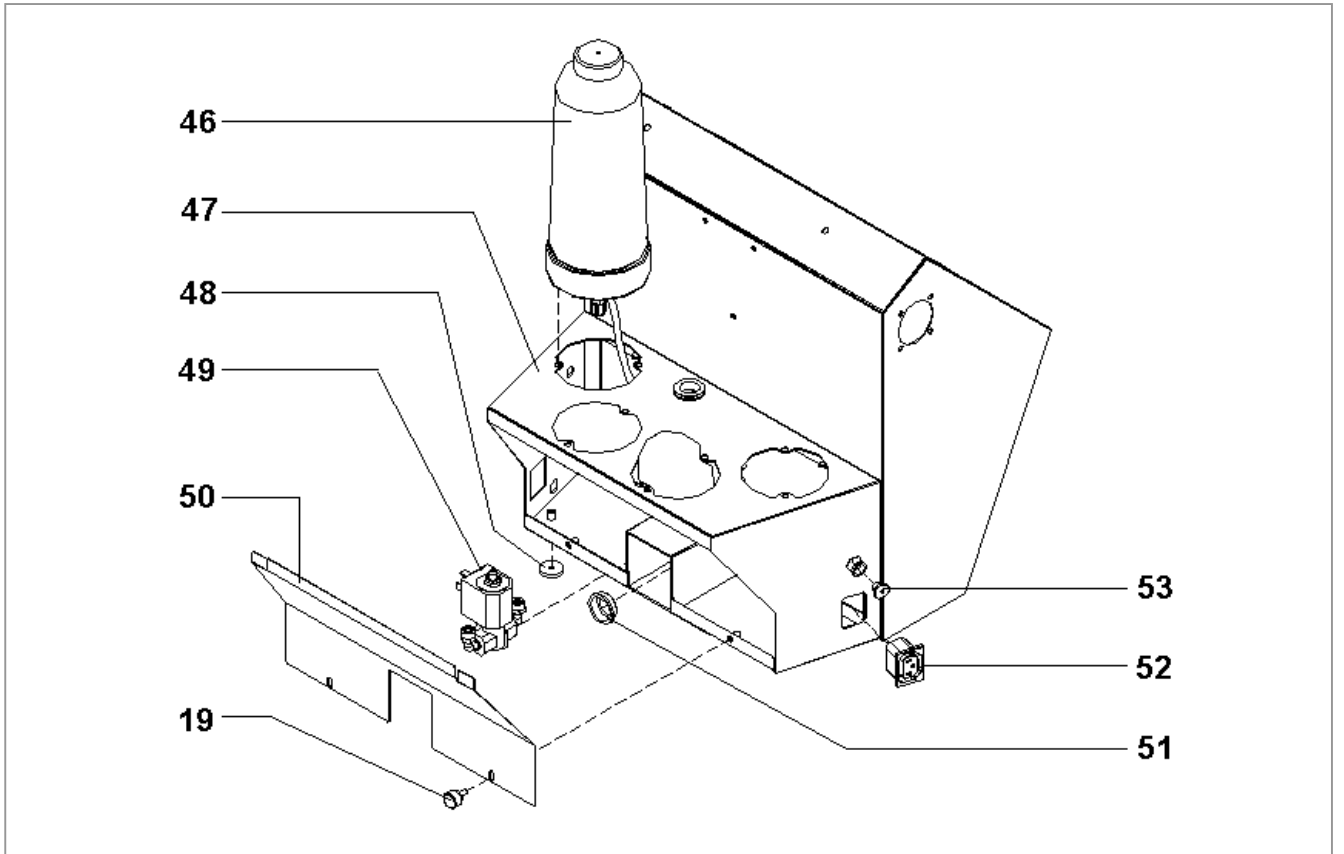
7. DISEGNO ESPLOSO E LISTA RICAMBI MICROS. MICRA EVO DOS tav.1

POS.	CODICE	DESCRIZIONE
1	1000534	GRUPPO ILLUMINAZIONE LED COMPLETO
2	1072037	BASE GRUPPO ILLUMINAZIONE
3	1072040	TRASFORMATORE ELETTRONICO
4	1072041	CIRCUITO 42 LED
5	1072038	COPERCHIO GRUPPO ILLUMINAZIONE
6	1069010	RONDELLA PVC x CERNIERA
7	1054019A6	CERNIERA PARTE FISSA FORO 6mm
8	RWA007	COLLETTORE ASPIRATORE
9	RWA006	GUARNIZIONE x COLLETTORE
10	RMBL028	PERNO PER CERNIERA
11	RCB016A	CERNIERA PARTE MOBILE
12	1073010	SPORTELLO POLICARBONATO MICRA
	1000533	CONF. x 6 SCHERMI PROTEZIONE SPORTELLO MICRA
	RCB042	CONF. x 4 PINZE FISSAGGIO SCHERMO
13	1064015	GUARNIZIONE VETRO SABBIASTRICI
14	1073001	CAMERA MICROS. MICRA
15	1073011	SUPP. x 4 MICROPROIETTORI MICRA
16	NEA123	CLIP x COMPONENTI
17	NPS001	PISTOLA SOFFIAGGIO IN GOMMA
18	1000605	MICROPROIETTORE COMPLETO (spec. colore e ugello)
19	NVT151	POMELLO MASCHIO M4x10
20	1073006	GRIGLIA FILTRO ABRASIVO MICRA
21	NVP030	TAPPO PLASTICA D.=31
22	NVG049	PIEDINO GOMMA H=19
23	RCB017	FLANGIA GUANTO
24	RMA103	COPIA GUANTI LATTICE
25	NEC018	INTERR. BIP. INTERAMENTE PROTETTO
26	NEC050	COMANDO ELETTRICO A PEDALE
27	NEA046	SPINA INCASSO + PORTAFUSIBILE
28	NEA071	FUSIBILE 5x20 RAPIDO 6,3 A
29	NEV013	CAVO ELETTRICO 3x1 SPINA/PRESA
30	1072008	CONTENITORE FILTRO
31	1072009	TAPPO CON FILTRO 5MY
32	1072034	CHIAVE x FILTRO 5MY BASE/MICRA
33	NPR119	RACC. DIRITTO MASCHIO 8x6 1/8
34	NPR303	INNESTO RAPIDO FEMMINA 1/8
35	NPR220	RACC. PORTAGOMMA 7 1/8
36	NPR304	INNESTO RAPIDO MASCHIO 1/8
38	1069003	SUPPORTO SELETTORE
39	1000531	SELETTORE A 5 VIE COMPLETO
40	1073008E	ETICHETTA SELETTORE MICRA EVO
41	NVT141	MANOPOLA CON INDICE
42	NPS029	FILTRO + RIDUTTORE 1/8
43	1072026	SUPP. RIDUTTORE E MANOMETRO BASE/MICRA
44	NPS040	MANOMETRO SCALA. 0-6 1/8
45	1072033	COPERCHIO SU ASPIRAZIONE BASE/MICRA

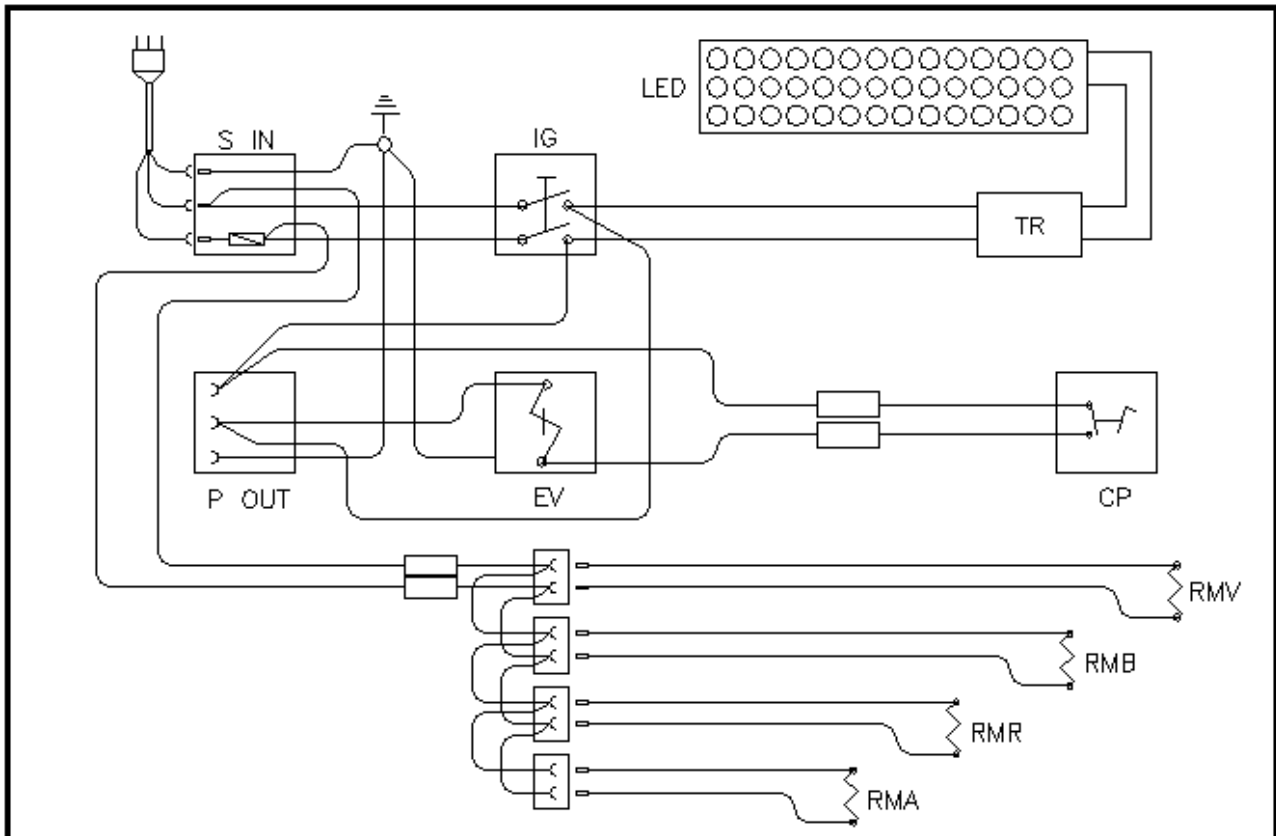


DISEGNO ESPLOSO E LISTA RICAMBI MICROS. MICRA EVO DOS tav.2

POS.	CODICE	DESCRIZIONE
46	100072DA	CONTENITORE DOS AUTOREGOLATO COMPLETO
47	1073003	SUPP. x 4 CONTENITORI MICRA
48	NVG048	PIEDINO GOMMA H=12
49	NES030	ELETTROVALVOLA 3 VIE-220v
50	1073005	CHIUSURA POST. MICRA 4
51	NVP036	TAPPO PLASTICA D.=27
52	NEA047	PRESA DA INCASSO FEMMINA
53	NPR223	RACC. TAPPO MASCHIO 1/8
54	NVT165	TAPPO FEMMINA G1
55	1072003	CONTENITORE ABRASIVO INTEGRALE
56	NPOR3300	GUARNIZIONE OR 3300
57	1072001P	BASE CONTENITORE DOS NYLON/VETRO
58	NPV020	INIETTORE ARIA SINTERIZZATO
59	NPOR2043	GUARNIZIONE OR 2043
60	1072004	RACC. MONTAGGIO SOFFIATORE
61	NPR111	RACC. DIRITTO MASCHIO 6x4 1/8
62	1072007	TERMINALE SU TUBO ABRASIVO
63	1072006	TUBO USCITA ABRASIVO
64	1072005	RACC. MONTAGGIO TUBO ABRASIVO
65	NPR111P	RACC. DIRITTO M 6x4 1/8 PLASTICA
66	NES013	RESISTENZA 220V AUTOREGOLATA PTC
67	NPV042	TUBO POLIURETANO MORBIDO 6x4
68	NEV030	GUAINA D.= 6
69	1067005	IMPUGNATURA MICROPR. ALLUMINIO
70	1067022	ROND. IDENT. IMPUGNATURA (spec. colore)
71	1067006	CORPO MICROPROIETTORE
72	NPOR2012	GUARNIZIONE OR 2012
73	RMN043	UGELLO TUNGSTENO D.= 1,2
73	RMN044	UGELLO TUNGSTENO D.= 0,8
73	RMN045	UGELLO TUNGSTENO D.= 0,5
73	RMN046	UGELLO TUNGSTENO D.= 2,0
73	RMN047	UGELLO TUNGSTENO D.= 1,5
74	1067007	GHIERA BLOCCAGGIO UGELLO
75	1049019	RACCORDO PORTAGOMMA M5
76	1073014	CHIUSURA INFERIORE SELETTORE 5 VIE
77	NVT047	ANELLO PS 8/14/0.2
78	NVT020	SFERA ACCIAIO 1/4
79	1072076	MOLLA SU SFERA SELETTORE
80	-	GRANO M4x5
81	NVT049	MOLLA PIATTA LMKAS 22
82	1073012	COPRO SELETTORE 5 VIE
83	NVT034	ANELLO PS 15/22/0.2
84	NPOR2025	GUARNIZIONE OR 2025
85	1073013	DISTRIBUTORE SELETTORE 5 VIE
86	NPOR2018	GUARNIZIONE OR 2018

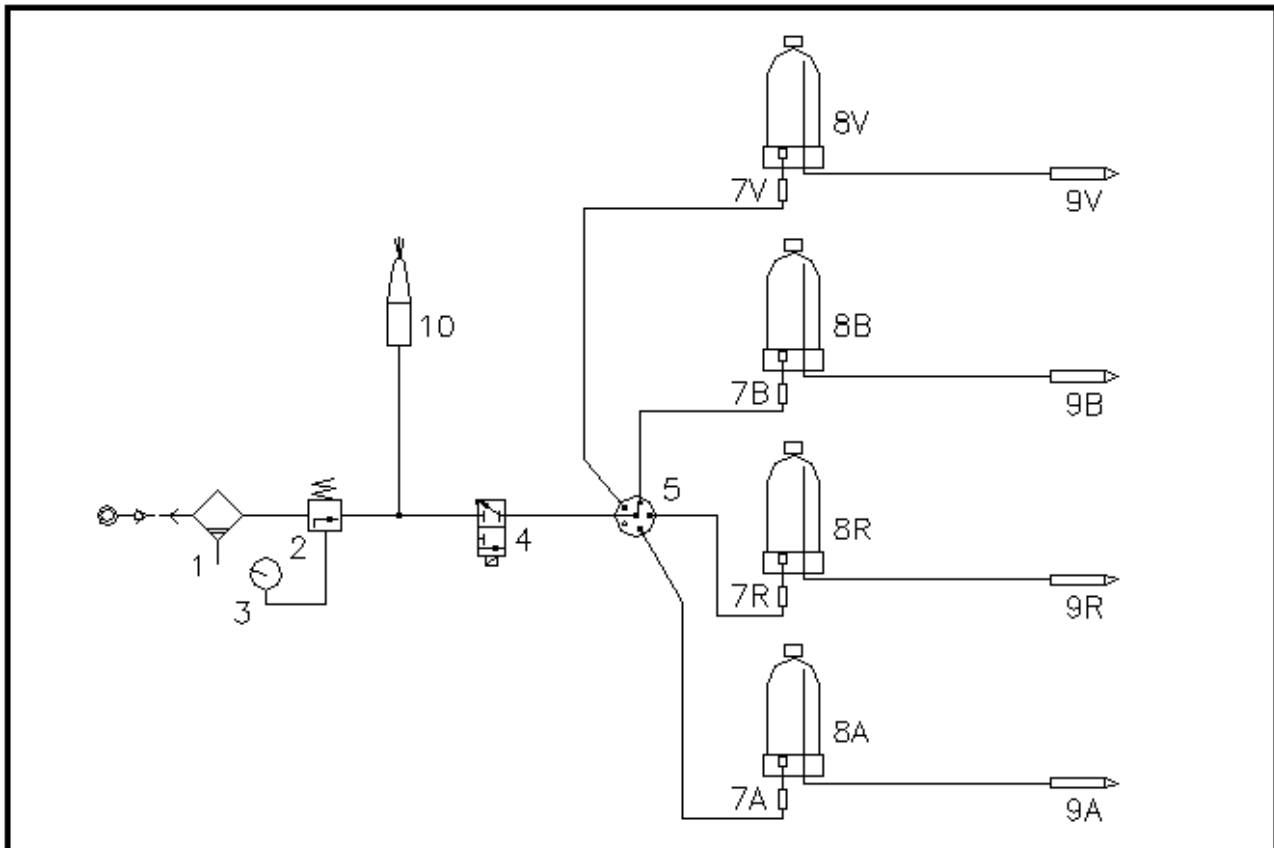


8. SCHEMA ELETTRICO



RIF.	DESCRIZIONE
S IN	Gruppo spina con fusibili
IG	Interruttore generale
TR	Trasformatore elettronico
LED	Circuito LED
EV	Elettrovalvola 3-vie sabbiatura
CP	Comando a pedale
P OUT	Presca per collegamento aspiratore
RM	Resistenza di riscaldamento sistema D.O.S.

9 SCHEMA PNEUMATICO



RIF.	DESCRIZIONE
1	Filtro
2	Riduttore di pressione
3	Manometro
4	Elettrovalvola 3-vie sabbatura
5	Selettore 6-vie
7	Filtro 5my
8	Contenitore a tenuta ermetica
9	Microproiettore
10	Soffiatore aria pulizia

10. DATI TECNICI

Altezza	415 mm
Larghezza	410 mm
Profondità	380 mm alla base – 450 mm totale
Peso a vuoto e imballata	11,7 kg – 15,2 kg
Tensione	230 V - 50 Hz (differenti tensioni disponibili su richiesta)
Assorbimento	300 W - 6,0 A
Illuminazione	Circuito 42 LED con trasformatore elettronico
Filtraggio polveri	predisposizione per WAFIS integrato sinistro e aspiratori PRO-3 compatibile con altri aspiratori tradizionali


Pressione per microsabbatura	minima 1,5 BAR - massima 6,0 BAR
Consumo aria (ugello Ø0,8mm)	15 l/min. a 2 BAR
Consumo aria (ugello Ø2,0mm)	120 l/min. a 4 BAR
Ugello standard applicati	2 x Ø 0,8 mm in carburo di tungsteno
Abrasivo utilizzabile min - max	grana 270 (50µ) – grana 60 (250µ)

DENTALFARM s.r.l.

Via Susa, 9/a - 10138 TORINO - ITALY

 **SERVIZIO TECNICO COMMERCIALE - (+39) 011/4346588**

 **SERVIZIO ASSISTENZA TECNICA - 011/4346632**

 **FAX 011/ 4346366**

E-mail: info@dentalfarm.it

Sito: www.dentalfarm.it